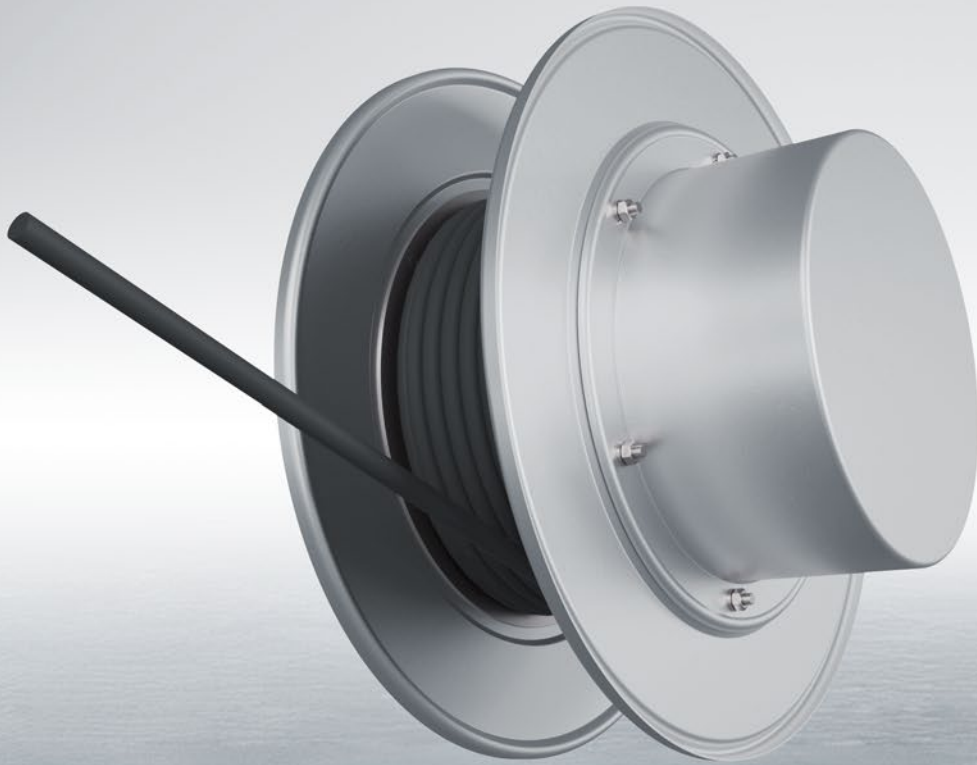


FEDERLEITUNGS- TROMMELN



FEDERLEITUNGSTROMMELN

Inhalt

Federleitungstrommeln	3	Leitungstrommeln (mit Befestigungsflansch)	25
Trommelauswahltabellen	5	Leitungstrommeln (mit Konsole).....	27
Trommel-Anordnungsbeispiele.....	6	Zubehör.....	28
Typenschlüssel	7	Ersatzteile	34
Trommelauswahltabellen	8	Fragebogen.....	36
		Notizen.....	38

Anwendung

Leitungstrommeln mit Federantrieb werden als Stromzuführungen für ortsveränderliche Verbraucher zur automatischen Aufwicklung von flexiblen Energie- oder Steuerleitungen eingesetzt.

Anwendungsgebiete

Portal- und Drehkrane aller Art, Bordkrane, Mobilkrane, Baukrane, Verladeanlagen, Magnet- und Greiferkrane, E-Züge, Schiebebühnen, Hebebühnen, Stapler, Längsräume in Kläranlagen, Beschickungsanlagen, Palettieranlagen, Regalbediengeräte usw.

Unsere Leitungstrommeln entsprechen den VDE- und UVV-Vorschriften.

Besondere Einsatzfälle

- Trommeln für Aufstellung an Bord von Seeschiffen oder Verwendung in den Tropen
- Trommeln für aggressive Betriebsverhältnisse (Säurebäder, Verzinkereien, Kläranlagen)
- Trommeln für Verwendung in Ex-Räumen (schleifringlose Trommeln)
- Trommeln für Messstrom-, Signalstrom- oder Hochfrequenzübertragung
- Trommeln für die Zuführung von flüssigen oder gasförmigen Medien (Schlauchtrommeln)
- Trommeln für die Aufwicklung von Drahtseil (Seiltrommeln), z. B. für Fahrweganzeige in Verbindung mit Kopierwerk und Potentiometer oder für Greiferberuhigung
- Trommeln für nicht geradlinigen Leitungsabzug (Kurven- oder Kreisbahnen mit Drehbereichen bis 360° und darüber)
- Trommeln mit Rücklaufsperre für höhenverstellbare Werkzeuge oder Steuerschalter an Hebezeugen
- Trommeln für die Aufwicklung von Flachleitungen (speziell für Hebebühnen, Palettieranlagen, Werkzeugmaschinen)
- Trommeln für spiralige Wicklung

Für diese Bedarfsfälle erbitten wir Ihre Anfrage.

Elektrische Nennwerte der Schleifringkörper

Für die im Katalog aufgeführten Trommeln sind die Schleifringe für 500 V Drehstrom und 600 Volt Gleichstrom, Steuer-Schleifringe in geblockter Ausführung für 230 Volt ausgelegt. Die angegebenen Stromstärken sind Nennwerte bei 100 % ED.

Schutzart

Die Gehäuse der Schleifringkörper sind nach Schutzart IP55 gekapselt. (Höhere Schutzarten auf Anfrage)

Antrieb

Der Antrieb der Trommeln erfolgt durch Spirallattfedern. Die Lebensdauer der Trommelantriebsfedern ist abhängig von der Art des Betriebes. Durchschnittlich werden etwa 120.000 Federspiele erreicht.

Trommeldrehsinn

Der Leitungsabzug erfolgt gemäß der Darstellung in den Maßzeichnungen auf den Seiten 25 und 27.

Entgegengesetzte Abzugsrichtung ist lieferbar und in den Typenbezeichnungen mit Index A anzugeben. (Siehe Typenschlüssel auf Seite 7).

Endabschaltung

Zum Abschalten des Fahr- oder Hubwerkmotors beim Abwickeln der vorletzten bzw. letzten Leitungswindung können sämtliche Trommeln gegen Mehrpreis mit einem Endschalter geliefert werden.

Maßnahmen zur Unfallverhütung

Bei den Trommeln mit Kettenantrieb ist dieser so verkleidet, dass die Trommeln entsprechend den Unfallverhütungsvorschriften und dem Gesetz über technische Arbeitsmittel im Verkehrs- oder Arbeitsbereich angeordnet werden können. Weitere Schutzmaßnahmen, wie z.B. die evtl. geforderte Verkleidung eines umlaufenden Speichertrommelkörpers, müssen bauseitig gestellt und den jeweiligen Anbauverhältnissen angepasst werden.

Oberflächenschutz

Die Blechteile der Leitungstrommeln VLF 155 - VLF 530 sind verzinkt. Alle anderen Trommeln sind handentrostet und erhalten je einen Grund- und Deckanstrich auf Kunstharzbasis (Farbe blaugrau | RAL 7031).

Betriebsanleitungen

Die zur Montage und Inbetriebnahme erforderliche Betriebsanleitung liegt jeder Lieferung bei.

Eignung der Leitungstrommeln

max. Fahr- und Hubgeschwindigkeit:	v = 60 m/min.
max. Fahrbeschleunigung:	a = 0,2 m/sec ²
max. Hubbeschleunigung:	a = 0,2 m/sec ²

Maximale Leitungslänge

Es darf nicht mehr Leitung aufgelegt werden, als in den Auswahltabellen angegeben, da sonst das Wickelvolumen überschritten wird und das Drehmoment der Trommel nicht mehr zum Wickeln der Leitung ausreicht. Es sind 2 Sicherheitswindungen auf dem Trommelkörper eingerechnet.

Gesamtleitungslänge

Die Leitungslänge ergibt sich aus der betriebsmäßig benötigten Wickellänge + Aufstellhöhe der Trommel + 2 Trommelwindungen + Anschlusslänge.

Hinweis

Nach der EG-Richtlinie 89/392/EWG, weisen wir Sie darauf hin, dass drehbare Teile wie zum Beispiel Trommelkörper gegen Unfallgefahr abgesichert sein müssen.

Garantie

Wir leisten Garantie gemäß den allgemeinen Lieferbedingungen für Erzeugnisse und Leistungen der Elektroindustrie. Die Trommelantriebsfedern sind von der Garantie ausgenommen.

Trommelleitungen

Es sind trommelbare Leitungen zu verwenden, die den mechanischen Anforderungen entsprechen.

Rechnerische Ermittlung des erforderlichen Leitungsquerschnittes mit Rücksicht auf den zulässigen Spannungsabfall bei Drehstrom.

$$A = \frac{1,73 \cdot L \cdot IG \cdot \cos \varphi}{\Delta U \cdot \chi} \text{ (mm}^2\text{)}$$

Erklärung der Formelzeichen

A = erforderlicher Leitungsquerschnitt (mm²)

L = Gesamtlänge der Trommelleitung (m)

IG = Gesamt-Stromaufnahme (A)

cos φ = Leistungsfaktor = ca. 0,8

χ = Leitfähigkeit (für Cu = 56)

ΔU = zulässiger Spannungsfall (V)

Ermittlung des erforderlichen Leitungsquerschnittes mit Rücksicht auf die zulässige thermische Belastbarkeit

Für die den Trommel-Auswahltabellen zugrundeliegenden Leitungen gelten die Belastungswerte (Dauerlast) der Tabelle 1 für frei in Luft verlegte Leitungen mit 3 belasteten Leitern. Die Werte gelten für eine Umgebungstemperatur von 30°C. Für andere Umgebungstemperaturen gelten die Umrechnungsfaktoren der Tabelle 3.

Die in Tabelle 1 genannten Strombelastbarkeitswerte sind für Leitungen im Trommelbetrieb nur bedingt anwendbar. Nachstehende Tabelle 4 nennt Umrechnungsfaktoren für die Strombelastbarkeit in Abhängigkeit von der Anzahl der Lagen auf der Trommel. Sie gelten für dauernd voll aufgetrommelte Leitungen.

In der Praxis ergeben sich jedoch bei verschiedenen Geräten Betriebszustände, die nicht die volle Berücksichtigung dieser Umrechnungsfaktoren erfordern, da nur zeitweise die Leitung voll aufgewickelt wird. In diesen Fällen sollte daher mit entsprechenden Mittelfaktoren gerechnet werden.

Für spiralig aufgewickelte Leitungen gelten die zulässigen Belastungswerte für einlagige Aufwicklung.

Die Belastungswerte nach Tabelle 1 gelten auch für 4-adrige Leitungen. Ebenso sind sie für Fünfleiteranordnungen zulässig, wenn ein Leiter davon als Schutzleiter verwendet wird.

Nach VDE 0100 § 41 ist bei der Bemessung von Leitungen gegebenenfalls die Leitungsanhäufung zu berücksichtigen.

Für vieladrige Leitungen empfehlen wir je nach Anzahl der belasteten Adern in etwa die nachfolgenden Umrechnungsfaktoren (Tabelle 5).

Für die in Tabelle 1 aufgeführten Belastungswerte für Dauerlast gelten bei Aussetzbetrieb die nachstehenden Umrechnungsfaktoren (Tabelle 2).

TROMMELAUSWAHLTABELLEN

zu den Anordnungsbeispielen – wilde Wicklung, Leitungsabzug waagrecht, senkrecht oder steil nach oben –

**Tabelle 1: Strombelastbarkeit (100 % ED) für frei in der Luft verlegte Leitungen
(ohne Berücksichtigung des Spannungsabfalls)**

Nennquerschnitt (mm ²)	Belastbarkeit (A) 30 °C
1,5	23
2,5	30
4	41
6	53
10	74
16	99
25	131
35	162
50	202

Tabelle 2: Umrechnungsfaktoren für Aussetzbetrieb (nach Herstellerangaben)

Leiterquerschnitt (mm ²)	Faktoren für Aussetzbetrieb (nach Herstellerangaben) bei ... ED			
	60 %	40 %	25 %	15 %
1,5	1,00	1,00	1,00	1,00
2,5	1,00	1,00	1,04	1,07
4	1,00	1,03	1,05	1,19
6	1,00	1,04	1,13	1,27
10	1,03	1,09	1,21	1,44
16	1,07	1,16	1,34	1,62
25	1,10	1,23	1,46	1,79
35	1,13	1,28	1,53	1,90
50	1,16	1,34	1,62	2,03

Tabelle 3: Umrechnungsfaktoren für die Abhängigkeit der Strombelastung von der Umgebungstemperatur r frei in der Luft verlegte Leitungen

Umgebungstemperatur °C	Umrechnungsfaktor									
	25	30	35	40	45	50	55	60	65	70
Umrechnungsfaktor f _r	1,05	1,00	0,95	0,89	0,84	0,77	0,71	0,63	0,55	0,45

Tabelle 4: Umrechnungsfaktoren für die Abhängigkeit der Strombelastbarkeit von der Anzahl der Lagen auf der Trommel

Anzahl der Lagen auf der Trommel	1	2	3	4
Umrechnungsfaktor f	0,80	0,61	0,49	0,42

Tabelle 5: Umrechnungsfaktoren für vieladrige Leitungen

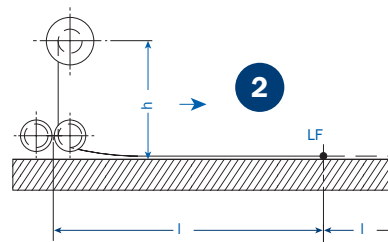
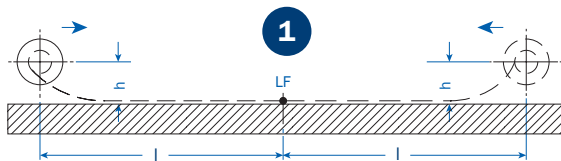
Anzahl der Lagen auf der Trommel	5	7	10	14	19	24	40
Umrechnungsfaktor f	0,75	0,65	0,55	0,50	0,45	0,40	0,35

TROMMEL-ANORDNUNGSBEISPIELE

Trommel am fahrbahnen Gerät

Leitungsablage auf der Erde oder auf einer durchgehenden Ablage

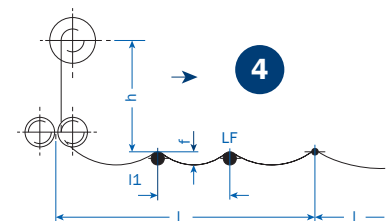
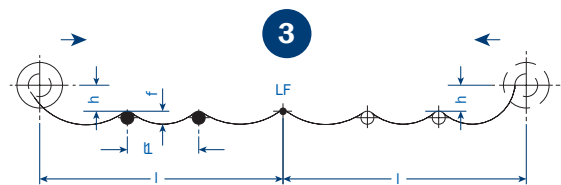
Leitungsabzug waagrecht in eine oder zwei Fahrrichtungen



Trommel am fahrbahnen Gerät

Leitungsablage auf Stützen ($l_1 = 1$ m), bzw. auf Walzen oder gerundeten glatten Stützen ($l_1 = 1$ bis 3 m)

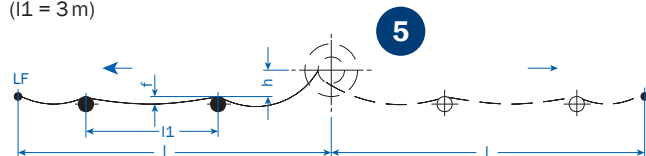
Leitungsabzug waagrecht in eine oder zwei Fahrrichtungen



Trommel ortsfest

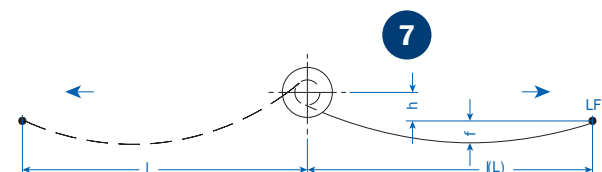
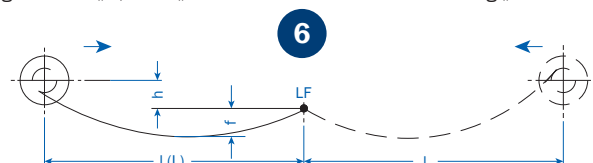
(Leitungsfestpunkt am fahrbahnen Gerät), Leitungsabzug waagrecht in eine oder zwei Fahrrichtungen über Walzen oder gerundete glatte Stützen

($l_1 = 3$ m)



Trommel am fahrbahnen Gerät (6) oder Trommel ortsfest (7) (Leitungsfestpunkt am fahrbahnen Gerät)

Freier Leitungsabzug waagrecht in eine oder zwei Fahrrichtungen. Ist bei Abzug in einer Fahrrichtung die frei durchhängende Leitungslänge „L“ größer als „l“, so ist „L“ bestimmend für den Durchhang „f“



Erklärung der Zeichen (Beispiel 1–7)

- l = betriebsmäßig maximal aufwickelbare Leitungslänge [m]
(bei Leitungsabzug in zwei Fahrrichtungen = halbe Fahrbahnlänge)
- L = max. Leitungslänge [m] zwischen Trommel- und Leitungsfestpunkt
- h = Aufstellungshöhe = Abstand von Leitungsablage bzw. Leitungsfestpunkt bis Trommelmitte [m]
- LF = Leitungsfestpunkt
- f = max. Leitungsdurchhang [m], bezogen auf Leitungsfestpunkt „LF“
- l_1 = Walzen- bzw. Stützenabstand [m]

Hinweis

Für die Anordnungsbeispiele 2, 4 und 5 und für darüber hinausgehende Sonderfälle müssen die Trommeln anhand der uns im Fragebogen (Seite 36) gemachten Angaben von uns bestimmt werden.

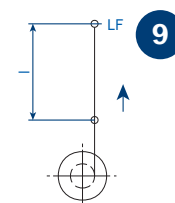
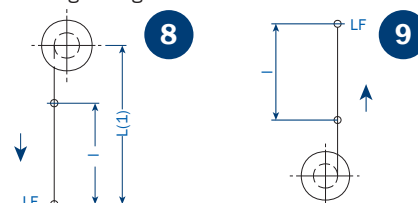
Erklärung der Zeichen (Beispiel 8 und 9)

- l = betriebsmäßig aufwickelbare Leitungslänge (Hubhöhe) [m]
- L = maximal von der Trommel herabhängende Leitungslänge [m].
Außerdem ist evtl. vorhandenes Zusatzgewicht
(z. B. Steuerschalter) zu beachten.
- LF = Leitungsfestpunkt

Hubbetrieb

Leitungsabzug senkrecht oder steil nach unten (8)

Leitungsabzug senkrecht oder steil nach oben (9)



1) Für die Bestimmung der Leitungstrommel ist die „herabhängende“ Länge maßgebend. Außerdem ist evtl. vorhandenes Zusatzgewicht (Steuerschalter oder dergl.) zu beachten.

TYPENSCHLÜSSEL

	Trommeltyp									
	VLF	220	-	2	-	951H	-	4	-	26
	VLF	530	-	2	-	985	-	4	-	150
	VLKG	700	-	6	-	915	-	4	-	220 - A
Bauart										
Trommelgröße										
Anzahl der Federn										
Lager-Nummer der Federn										
Polzahl des Schleifringkörpers einschl. Schutzleiter										
Stromstärke des Schleifringkörpers (Ampere)										
Index für Leitungsabzug abnormal										

Auswahl der Trommeltypen

Für die Auswahl einer Leitungstrommel ist das für den jeweiligen Einsatz typische Trommel-Anordnungsbeispiel (siehe Seite 6), die Leitungslänge und die zur Aufwicklung vorgesehene Trommelleitung (Type, Querschnitt, Außendurchmesser und Metergewicht) bestimmend.

Erklärung der Zeichen in den Auswahltabellen

- l = betriebsmäßig max. aufwickelbare Leitungslänge (m)
- L = max. von der Trommel herabhängende Leitungslänge (m) („L“ kann gleichzeitig betriebsmäßig max. aufwickelbare Leitungslänge „l“ sein)
- h = max. Aufstellungshöhe = Abstand von Leitungsablage bzw. Leitungsfestpunkt bis Trommelmitte (m) Maß „h“ kann unter Beachtung genügender Bodenfreiheit teilweise unterschritten werden (z. B. bei Leitungsabzug in einer Fahrtrichtung). Bei Abzug in zwei Fahrtrichtungen und Überfahrten des Leitungsfestpunktes sind Umlenk- bzw. Zugentlastungsgeräte vorzusehen
- LZ = Lagenzahl der Leitung auf der Trommel (z. T. maßgebend für Leiterquerschnittsbestimmung)

- nv = notwendige Trommel-Vorspannungsumdrehungen
- n = betriebsmäßig notwendige und zugleich max. zulässige Trommelumdrehungen bei max. aufwickelbarer Leitungslänge „l“
- Z = max. Zugkraft zum Abziehen der Leitung (N)
- f = max. Leitungsdurchhang bezogen auf Leitungsfestpunkt „LF“ (m)

Hinweis

Auf Kosten einer geringeren Wickellänge kann ein höherer Anfangszug durch größere Vorspannung nv erreicht werden.

Es darf jedoch keinesfalls die für die Federn zulässige Trommel-Gesamtdrehzahl nv+n überschritten werden, da sonst die Gefahr des Federbruchs besteht.

TROMMELAUSWAHLTABELLE 1·3·9

zu den Anordnungsbeispielen 1, 3 und 9, wilde Wicklung, Leitungsabzug waagrecht, senkrecht oder steil nach oben

Trommelflex Pur - HF 4 x 1,5 mm², Ø 11,2 mm, 0,155 kg/m

	l(m)	h(m)	LZ~	Trommeltyp	Gew. (kg)	nv(U)	n(U)	Z(N)	Bestell-Nr.
•	7	0,5	1,7	VLf155-1-908-4-26	3,1	2	13	40	902010
•	12	0,5	2,0	VLf180-1-931-4-26	9,0	2	19	60	902020
•	27	0,5	4,0	VLf180-2-931H4-26	11,0	4	38	60	902022
•	28	1,0	5,0	VLf220-2-951H4-26	15,5	4	36	100	902102
	44	1,0	3,9	VLf222-3-951H4-26	23,1	6	54	100	901514
•	47	1,0	3,0	VLf300-2-952H4-26	28,0	4	45	100	902291
	72	1,0	4,0	VLf301-3-952H4-26	34,2	6	69	100	901515
	83	1,5	3,0	VLf420-2-953H4-36	56,0	4	58	120	902401

Trommelflex Pur - HF 5 x 1,5 mm², Ø 11,8 mm, 0,178 kg/m

	l(m)	h(m)	LZ~	Trommeltyp	Gew. (kg)	nv(U)	n(U)	Z(N)	Bestell-Nr.
•	7	0,5	1,7	VLf155-1-908-5-26	3,5	2	13	40	902016
•	12	0,5	2,0	VLf180-1-931-5-26	9,0	2	19	60	902040
•	20	0,5	4,0	VLf180-2-931H5-26	11,0	4	37	60	902042
•	26	1,0	3,0	VLf220-2-951H5-26	19,0	4	33	100	902132
	39	1,0	4,0	VLf222-3-951H5-26	22,0	6	49	100	901521
•	47	1,0	3,0	VLf300-2-952H5-26	28,0	4	45	100	902322
	73	1,0	4,0	VLf301-3-952H5-26	34,2	6	69	100	901376
	83	1,5	2,9	VLf420-2-953H5-36	56,0	4	58	120	902441

Trommelflex Pur - HF 7 x 1,5 mm², Ø 13,5 mm, 0,218 kg/m

	l(m)	h(m)	LZ~	Trommeltyp	Gew. (kg)	nv(U)	n(U)	Z(N)	Bestell-Nr.
•	7	0,5	1,9	VLf155-1-908-7-26	3,5	2	13	40	902008
•	10	0,5	3,0	VLf180-1-931-7-26	10,5	2	16	60	902043
•	12	1,0	3,0	VLf220-1-951-7-26	19,5	2	16,5	100	902160
•	20	1,0	3,0	VLf220-2-951H7-26	21,5	4	25	100	902116
•	26	1,0	4,0	VLf221-2-951H7-26	22,8	2	33	100	902282
	41	1,0	5,0	VLf222-3-951H7-26	23,1	6	49	100	901516
•	49	1,0	3,5	VLf300-2-952H7-26	28,0	4	45	100	902352
	73	1,0	4,0	VLf301-3-952H7-26	34,2	6	67	100	901517
	80	1,5	4,0	VLf420-2-953H7-36	57,0	4	57	120	902481

Trommelflex Pur - HF 12 x 1,5 mm², Ø 17 mm, 0,363 kg/m

	l(m)	h(m)	LZ~	Trommeltyp	Gew. (kg)	nv(U)	n(U)	Z(N)	Bestell-Nr.
•	7	0,5	2,0	VLf180-1-931-12-26	10,5	2	12	60	902058
•	12	1,0	3,0	VLf220-1-951-12-26	19,5	2	16,5	100	902183
•	22	1,0	4,0	VLf220-2-951H12-26	22,5	2	30	100	901364
•	29	1,0	4,0	VLf221-2-951H12-26	23,5	4	33	100	902283
	32	1,0	4,0	VLf222-3-951H12-26	26,0	6	38	100	901518
•	50	1,0	4,0	VLf300-2-952H12-26	30,0	4	45	100	902372
	56	1,5	4,0	VLf301-3-972H12-26	44,0	6	35	170	901519
	71	1,5	4,0	VLf420-2-983H12-36	57,0	4	49	120	902504
	79	1,5	4,0	VLf420-2-953H12-36	59,0	4	54	120	902502
	85	1,5	5,0	VLf421-2-953H12-36	63,0	4	57	120	902570
	106	1,5	3,5	VLK530-4-924-12-36	128,0	5	57	160	901520

Trommelflex Pur - HF 18 x 1,5 mm², Ø 18,1 mm, 0,459 kg/m

	l(m)	h(m)	LZ~	Trommeltyp	Gew. (kg)	nv(U)	n(U)	Z(N)	Bestell-Nr.
•	8	1,0	2,0	VLf220-1-951-18-26	20,5	2	16,5	100	902115
	11	1,0	2,5	VLf220-2-951-18-36	22,0	2	13	200	902193
•	18	1,0	3,0	VLf221-2-951H18-26	25,0	4	22	100	902281
•	23	1,0	3,0	VLf300-2-952-18-26	31,0	4	22,5	210	902377
•	29	1,5	3,0	VLf300-2-972H18-26	38,0	4	28	180	901435
	33	1,5	3,0	VLf420-1-983-18-36	55,0	2	24	120	902506
•	40	1,5	4,0	VLf420-1-953-18-36	56,0	2	29	120	901436
•	73	1,5	4,0	VLf420-2-983H18-36	58,0	4	49	120	902509
	87	1,5	5,0	VLf421-2-953H18-36	61,0	4	57	120	901522

Trommelflex Pur - HF 24 x 1,5 mm², Ø 20,9 mm, 0,590 kg/m

	l(m)	h(m)	LZ~	Trommeltyp	Gew. (kg)	nv(U)	n(U)	Z(N)	Bestell-Nr.
	14	1,0	2,0	VLf300-1-952-24-36	29,0	2	16	100	902378
•	24	1,0	3,0	VLf300-2-952-24-36	31,0	2	22	210	902380
	35	1,5	3,0	VLf420-2-983-24-36	59,0	2	24	240	902521
•	41	1,5	3,0	VLf420-2-953-24-36	61,0	2	28	240	902520
	45	1,5	3,1	VLf421-2-953-24-36	68,0	2	29	240	901523
	76	1,5	3,3	VLf530-2-986H24-36	117,0	4	40	245	903804
	89	1,5	3,8	VLKG530-6-924-24-36	152,0	4	46	305	901524

TROMMELAUSWAHLTABELLE 1·3·9

zu den Anordnungsbeispielen 1, 3 und 9, wilde Wicklung, Leitungsabzug waagrecht, senkrecht oder steil nach oben

Trommelflex Pur - HF 30 x 1,5 mm², Ø 24,0 mm, 0,720 kg/m

	l(m)	h(m)	LZ~	Trommeltyp	Gew. (kg)	nv(U)	n(U)	Z(N)	Bestell-Nr.
	12	1,0	2,0	VLF300-1-952-30-36	29,5	2	12	100	902390
•	20	1,0	2,0	VLF300-2-952-30-36	31,0	2	19	210	900316
	36	1,5	3,0	VLF420-2-983-30-36	60,0	2	24	240	901115
•	38	1,5	3,0	VLF420-2-953-30-36	62,0	2	25	240	901437
	46	1,5	3,4	VLF421-2-953-30-36	68,0	2	29	240	901526
	78	1,5	3,6	VLF530-2-986H30-36	118,0	4	40	245	901527
	91	1,5	4,0	VLKG530-6-924-30-36	152,0	4	46	305	901528

Trommelflex Pur - HF 4 x 2,5 mm², Ø 12,3 mm, 0,208 kg/m

	l(m)	h(m)	LZ~	Trommeltyp	Gew. (kg)	nv(U)	n(U)	Z(N)	Bestell-Nr.
•	7	0,5	2,0	VLF155-1-908-4-26	4,0	2	11,5	40	902010
•	10	0,5	2,0	VLF180-1-931-4-26	9,0	2	18	60	902020
•	18	0,5	3,0	VLF180-2-931H4-26	10,0	4	28	60	902022
•	26	1,0	4,0	VLF220-2-951H4-26	19,5	4	34	100	902102
	42	1,0	4,0	VLF222-3-951H4-26	23,0	6	50	100	901514
•	46	1,0	4,0	VLF300-2-952H4-26	25,0	4	45	100	902291
	68	1,0	4,0	VLF301-3-952H4-26	34,0	6	67	100	901515
	83	1,5	4,0	VLF420-2-953H4-36	56,0	4	58	120	902401
	88	1,5	3,0	VLF530-2-985H4-36	110,0	4	50	130	903780
	102	1,5	2,6	VLK530-3-924-4-36	116,0	5	58	120	901529

Trommelflex Pur - HF 5 x 2,5 mm², Ø 13,0 mm, 0,230 kg/m

	l(m)	h(m)	LZ~	Trommeltyp	Gew. (kg)	nv(U)	n(U)	Z(N)	Bestell-Nr.
•	7	0,5	1,0	VLF155-1-908-5-26	6,0	2	12	40	902016
•	10	0,5	2,0	VLF180-1-931-5-26	10,0	2	18	60	902040
•	18	0,5	3,0	VLF180-2-931H5-26	11,0	4	28	60	902042
•	26	1,0	2,9	VLF220-2-951H5-26	16,0	4	25	100	902132
	40	1,0	3,5	VLF222-3-951H5-26	18,5	6	33	100	901521
•	46	1,0	4,0	VLF300-2-952H5-26	25,5	4	45	100	902322
	69	1,0	4,0	VLF301-3-952H5-26	28,0	6	67,5	100	902329
	80	1,5	3,5	VLF420-2-953H5-36	56,0	4	57	120	902441
	103	1,5	2,6	VLK530-3-924-5-36	116,0	6	58	120	901844

Trommelflex Pur - HF 7 x 2,5 mm², Ø 14,7 mm, 0,315 kg/m

	l(m)	h(m)	LZ~	Trommeltyp	Gew. (kg)	nv(U)	n(U)	Z(N)	Bestell-Nr.
•	10	0,5	2,0	VLf180-1-931-7-26	9,0	2	18	60	902043
•	12	0,5	3,0	VLf220-1-951-7-26	15,5	2	16,5	100	902160
•	17	1,0	3,0	VLf220-2-951H7-26	19,0	4	33	100	902116
•	26	1,0	4,0	VLf221-2-951H7-26	20,0	4	33	100	902282
	41	1,0	5,0	VLf222-3-951H7-26	21,0	6	49	100	901516
•	47	1,0	4,0	VLf300-2-952H7-26	29,0	4	45	100	902352
	71	1,0	4,0	VLf301-3-952H7-26	35,0	6	67	100	901517
	81	1,5	4,0	VLf420-2-953H7-36	55,0	4	57	120	902481
	104	1,5	2,9	VLK530-4-924-7-36	129,0	5	58	160	901531

Trommelflex Pur - HF 12 x 2,5 mm², Ø 20,5 mm, 0,485 kg/m

	l(m)	h(m)	LZ~	Trommeltyp	Gew. (kg)	nv(U)	n(U)	Z(N)	Bestell-Nr.
•	10	1,0	3,0	VLf220-1-951-12-26	19,5	2	16,5	100	902183
•	16	1,0	3,0	VLf221-2-951H12-26	23,5	4	33	100	902283
•	25	1,0	2,7	VLf300-2-952-12-26	30,0	2	22	210	902371
	29	1,0	4,0	VLf301-3-972H12-26	34,0	6	52	100	901519
	34	1,5	3,0	VLf420-1-983-12-36	53,0	2	24	120	902512
•	41	1,5	2,8	VLf420-1-953-12-36	55,0	2	28	120	902500
	83	1,5	5,0	VLf421-2-953H12-36	60,0	4	57	120	902570
	85	1,5	5,0	VLf530-2-985H12-36	66,0	4	57	200	903819
	107	1,5	4,0	VLKG530-5-924-12-36	142,0	5	56	200	901532

Trommelflex Pur - HF 18 x 2,5 mm², Ø 20,6 mm, 0,679 kg/m

	l(m)	h(m)	LZ~	Trommeltyp	Gew. (kg)	nv(U)	n(U)	Z(N)	Bestell-Nr.
•	8	1,0	2,0	VLf220-1-951-18-26	20,5	2	16,5	100	902115
•	15	1,0	3,0	VLf221-2-951H18-26	23,0	4	22	100	902281
•	26	1,0	3,0	VLf300-2-952H18-26	32,0	4	32	100	901428
	27	1,0	3,0	VLf300-2-972H18-26	36,0	4	35	170	901435
	34	1,5	3,0	VLf420-2-983-18-36	58,0	2	24	240	902510
	45	1,5	3,0	VLf420-2-953H18-36	60,0	4	57	120	901533
	69	1,5	3,0	VLf530-2-986H18-36	65,0	4	40	245	901534
	87	1,5	3,4	VLK530-4-924-18-36	140,0	4	46	200	901535
	104	1,5	4,0	VLKG530-5-924-18-36	150,0	5	54	200	901536

TROMMELAUSWAHLTABELLE 1 · 3 · 9

zu den Anordnungsbeispielen 1, 3 und 9, wilde Wicklung, Leitungsabzug waagrecht, senkrecht oder steil nach oben

Trommelflex Pur - HF 24 x 2,5 mm², Ø 23,6 mm, 0,860 kg/m

	l(m)	h(m)	LZ~	Trommeltyp	Gew. (kg)	nv(U)	n(U)	Z(N)	Bestell-Nr.
•	12	1,0	2,0	VLf300-1-972-24-36	35,0	2	19	165	901438
•	22	1,0	3,0	VLf300-2-972-24-36	35,0	2	19	330	902294
	36	1,5	3,0	VLf421-2-983-24-36	63,0	2	24	240	901537
	43	1,5	3,6	VLf421-2-953-24-36	70,0	2	29	240	901523
	79	1,5	3,8	VLf530-2-986H24-36	133,0	4	40	245	903804
	88	1,5	4,0	VLKG530-5-925-24-36	144,0	5	44	300	901538

Trommelflex Pur - HF 30 x 2,5 mm², Ø 28,2 mm, 1,080 kg/m

	l(m)	h(m)	LZ~	Trommeltyp	Gew. (kg)	nv(U)	n(U)	Z(N)	Bestell-Nr.
•	8	1,5	1,0	VLf420-1-983-30-36	68,0	2	24	120	902525
	20	1,5	2,0	VLf420-2-983-30-36	68,0	2	24	240	901115
	33	1,5	4,0	VLf421-2-953-30-36	75,0	2	28	240	901526
	77	1,5	4,0	VLf530-2-986H30-36	135,5	4	38	245	901527
	98	1,5	3,6	VLKG700-6-925-30-36	238,0	4	39	340	901227

Trommelflex Pur - HF 4 x 4 mm², Ø 13,6 mm, 0,281 kg/m

	l(m)	h(m)	LZ~	Trommeltyp	Gew. (kg)	nv(U)	n(U)	Z(N)	Bestell-Nr.
•	10	0,5	2,0	VLf180-1-931-4-40	8,5	2	18	60	901102
•	12	0,5	3,0	VLf220-1-951-4-40	18,0	2	25	100	902110
	16	1,0	3,0	VLf220-2-951H4-40	20,0	4	33	100	902114
•	26	1,0	4,0	VLf221-2-951H4-40	22,0	4	33	100	902214
•	47	1,0	4,0	VLf300-2-952H4-40	31,0	4	45	100	902302
	73	1,0	3,5	VLf301-3-952H4-40	37,0	6	67	100	901402
	81	1,5	4,0	VLf420-2-953H4-42	55,0	4	58	120	902411
	103	1,5	2,7	VLK530-4-924-4-42	156,0	5	58	160	901539

Trommelflex Pur - HF 5 x 4 mm², Ø 14,5 mm, 0,318 kg/m

	l(m)	h(m)	LZ~	Trommeltyp	Gew. (kg)	nv(U)	n(U)	Z(N)	Bestell-Nr.
	4	0,5	1,0	VLf180-1-931-5-40	7,8	2	18	60	901287
	9	0,5	2,0	VLf180-2-931-5-40	8,5	2	18	120	902050
	12	0,5	3,0	VLf220-1-951-5-40	17,5	2	16	100	902140
	26	1,0	4,0	VLf221-2-951H5-40	21,0	4	33	100	902251
	41	1,0	5,0	VLf222-3-951H5-40	24,0	6	49	100	901540
	50	1,0	3,9	VLf300-2-952H5-40	28,0	4	45	100	902331
	70	1,0	4,0	VLf301-3-952H5-40	36,5	6	67	100	901541
	81	1,5	4,0	VLf420-2-953H5-42	55,5	4	57	120	902451
	104	1,5	3,0	VLK530-4-924-5-42	156,0	5	58	160	901542

Trommelflex Pur - HF 4 x 6 mm², Ø 14,9 mm, 0,372 kg/m

	l(m)	h(m)	LZ~	Trommeltyp	Gew. (kg)	nv(U)	n(U)	Z(N)	Bestell-Nr.
•	12	1,0	3,0	VLf220-1-951-4-60	16,0	2	16	100	902120
•	21	1,0	3,0	VLf220-2-951H4-60	18,0	4	33	100	902107
•	26	1,0	4,0	VLf221-2-951H4-60	22,0	4	33	100	901439
•	50	1,0	3,9	VLf300-2-952H4-60	31,0	4	45	100	902312
	57	1,0	4,0	VLf301-3-952H4-60	37,0	6	55	100	901543
•	69	1,5	4,0	VLf420-2-983H4-60	54,0	4	48	120	902425
	82	1,5	4,0	VLf420-2-953H4-60	56,0	4	57	120	902422
	105	1,5	3,1	VLK530-4-924-4-60	156,0	5	58	180	901544

Trommelflex Pur - HF 5 x 6 mm², Ø 16,1 mm, 0,435 kg/m

	l(m)	h(m)	LZ~	Trommeltyp	Gew. (kg)	nv(U)	n(U)	Z(N)	Bestell-Nr.
	9	1,0	2,9	VLf220-1-951-5-60	19,1	2	16	100	902150
	12	1,0	3,0	VLf221-1-951-5-60	20,0	2	16	100	901545
	27	1,0	4,0	VLf221-2-951H5-60	20,5	4	33	100	901546
	32	1,0	4,0	VLf222-3-951H5-60	24,0	6	48	100	901547
	37	1,0	4,0	VLf300-2-972H5-60	30,0	4	35	170	902326
	55	1,0	4,0	VLf301-3-972H5-60	36,0	6	52	170	901548
	71	1,5	4,0	VLf420-2-983H5-60	55,0	4	49	120	902465
	84	1,5	5,0	VLf420-2-953H5-60	57,0	4	57	120	902462
	106	1,5	3,3	VLKG530-5-924-5-60	168,0	5	58	200	901549

Trommelflex Pur - HF 4 x 10 mm², Ø 18,9 mm, 0,615 kg/m

	l(m)	h(m)	LZ~	Trommeltyp	Gew. (kg)	nv(U)	n(U)	Z(N)	Bestell-Nr.
•	7	1,0	2,0	VLf220-1-951-4-60	19,0	2	16	100	902120
•	13	1,0	3,0	VLf220-2-951-4-60	21,0	2	16	200	902123
•	20	1,0	3,0	VLf221-2-951H4-60	22,0	4	33	100	901439
	17	1,0	2,0	VLf300-1-972-4-60	26,0	2	17	170	901401
	23	1,0	3,0	VLf300-2-952-4-60	28,0	2	22	200	902311
•	29	1,0	3,0	VLf300-2-972H4-60	30,0	4	34	170	901309
	34	1,5	4,0	VLf420-2-983-4-60	55,0	2	23	240	902424
•	40	1,5	3,0	VLf420-2-953-4-60	57,0	2	28	240	902421
	45	1,5	3,0	VLf420-2-984H4-60	59,0	4	32	235	902414
	68	1,5	3,0	VLf530-2-986H4-60	131,0	4	40	245	903783
	85	1,5	4,0	VLK530-4-924-4-60	156,0	4	46	200	901544
	110	1,5	3,9	VLKG530-5-924-4-60	168,0	5	58	200	901550

TROMMELAUSWAHLTABELLE 1 · 3 · 9

zu den Anordnungsbeispielen 1, 3 und 9, wilde Wicklung, Leitungsabzug waagrecht, senkrecht oder steil nach oben

Trommelflex Pur - HF 4 x 16 mm², Ø 22,1 mm, 0,924 kg/m

	l(m)	h(m)	LZ~	Trommeltyp	Gew. (kg)	nv(U)	n(U)	Z(N)	Bestell-Nr.
	14	1,0	2,0	VL300-1-952-4-125	25,0	2	15	100	901443
	18	1,0	2,0	VL300-2-972-4-125	36,0	3	17	330	901267
•	20	1,0	3,0	VL300-2-952-4-125	28,0	2	22	200	901122
	25	1,0	2,0	VL420-2-983-4-150	58,0	2	24	240	902430
	35	1,5	2,0	VL421-2-983-4-150	60,0	2	24	240	902541
	42	1,5	4,0	VL421-2-953-4-150	62,0	2	28	240	902540
	71	1,5	4,0	VL530-2-986H4-150	131,0	4	40	245	903788
	90	1,5	3,9	VL530-4-924-4-150	156,0	4	46	200	901551

Trommelflex Pur - HF 4 x 25 mm², Ø 25,5 mm, 1,222 kg/m

	l(m)	h(m)	LZ~	Trommeltyp	Gew. (kg)	nv(U)	n(U)	Z(N)	Bestell-Nr.
•	15	1,5	2,0	VL420-2-983-4-150	58,0	2	14	240	902430
	20	1,5	2,0	VL420-1-984-4-150	58,0	2	16	230	901552
	33	1,5	3,0	VL421-2-983-4-150	60,0	2	25	240	902541
	42	1,5	2,6	VL530-2-985-4-150	112,0	2	25	260	903784
	80	1,5	4,0	VL530-4-924-4-150	138,0	4	46	200	901551
	117	1,5	4,0	VL700-6-924-4-150	240,0	4	46	230	901553

Trommelflex Pur - HF 4 x 35 mm², Ø 30,0 mm, 1,780 kg/m

	l(m)	h(m)	LZ~	Trommeltyp	Gew. (kg)	nv(U)	n(U)	Z(N)	Bestell-Nr.
	8	1,5	1,0	VL420-1-983-4-150	55,0	2	8	120	901554
	20	1,5	2,0	VL420-2-983-4-150	58,0	2	15	240	902430
	31	1,5	2,0	VL530-1-986-4-150	111,0	2	19	245	901555
	49	1,5	2,8	VL530-2-985-4-150	112,0	2	25	265	903784
	70	1,5	3,7	VL700-4-925-4-150	188,0	4	39	230	903190

TROMMELAUSWAHLTABELLE 6 · 7

zu den Anordnungsbeispielen 6 und 7, wilde Wicklung, Leitungsabzug waagrecht

Trommelflex Pur - HF **4 x 1,5 mm², Ø 11,2 mm,** **0,155 kg/m**

	l(m)	h(m)	~f(m)	LZ~	Trommeltyp	Gew. (kg)	nv(U)	n(U)	Z(N)	Bestell-Nr.
•	7	1,0	0,5	1,7	VLF155-1-908-4-26	3,1	2	13	40	902010
•	12	1,0	0,6	1,9	VLF180-1-931-4-26	9,0	2	19	60	902020
•	22	1,5	1,0	3,0	VLF220-2-951H4-26	19,0	4	31	100	902102
	30	1,5	1,1	2,0	VLF300-2-972H4-26	52,0	12	30	165	902293
	35	1,5	1,0	1,4	VLF420-2-983-4-36	56,0	2	25	240	901595
	40	1,5	1,2	1,0	VLF530-2-985-4-36	110,0	3	24	260	901592

Trommelflex Pur - HF **5 x 1,5 mm², Ø 11,8 mm,** **0,178 kg/m**

	l(m)	h(m)	~f(m)	LZ~	Trommeltyp	Gew. (kg)	nv(U)	n(U)	Z(N)	Bestell-Nr.
•	7	1,0	0,5	1,7	VLF155-1-908-5-26	3,1	2	13	40	902016
	8	1,0	0,7	2,0	VLF155-2-908H5-26	3,7	10	15	40	902015
•	12	0,5	0,6	2,1	VLF180-1-931-5-26	10,5	2	19	60	902040
	16	0,5	0,3	2,4	VLF220-2-951-5-26	19,0	2	18	200	902131
	28	1,5	1,1	2,0	VLF300-2-972H5-26	52,0	11	28	165	902325
	34	1,5	1,0	1,4	VLF420-2-983-5-36	56,0	2	24	240	902442
	37	1,5	1,2	1,0	VLF530-2-985-5-36	110,0	3	22	260	901593

Trommelflex Pur - HF **7 x 1,5 mm², Ø 13,5 mm,** **0,218 kg/m**

	l(m)	h(m)	~f(m)	LZ~	Trommeltyp	Gew. (kg)	nv(U)	n(U)	Z(N)	Bestell-Nr.
•	7	0,5	0,5	1,8	VLF155-1-908-7-26	3,1	2	13	40	902008
•	12	1,0	0,4	2,0	VLF220-1-951-7-26	18,0	3	16	100	902160
•	22	1,0	1,0	1,8	VLF300-2-972H7-26	34,0	10	22	165	902295
	35	1,5	2,0	1,6	VLF420-2-953-7-36	57,0	6	25	240	901567
	43	1,5	2,0	1,2	VLF530-2-985-7-36	111,0	2	25	260	901594

TROMMELAUSWAHLTABELLE 6 · 7

zu den Anordnungsbeispielen 6 und 7, wilde Wicklung, Leitungsabzug waagrecht

Trommelflex Pur - HF 12 x 1,5 mm², Ø 17 mm, 0,363 kg/m

	l(m)	h(m)	~f(m)	LZ~	Trommeltyp	Gew. (kg)	nv(U)	n(U)	Z(N)	Bestell-Nr.
•	7	1,0	0,4	2,0	VLf180-1-931-12-26	10,0	10	12	60	902058
•	20	1,5	0,9	2,0	VLf300-2-952-12-26	30,0	3	19	210	902371
	28	2,0	1,5	1,6	VLf420-2-983-12-36	58,0	5	20	240	902503
	34	1,5	1,1	1,3	VLf530-2-986-12-36	132,0	2	20	490	903799
	40	2,0	1,7	1,8	VLKG530-5-925-12-36	150,0	15	23	430	901557

Trommelflex Pur - HF 4 x 2,5 mm², Ø 12,3 mm, 0,208 kg/m

	l(m)	h(m)	~f(m)	LZ~	Trommeltyp	Gew. (kg)	nv(U)	n(U)	Z(N)	Bestell-Nr.
•	7	1,0	0,5	2,0	VLf155-1-908-4-26	3,1	2	13	40	902010
•	10	1,0	0,5	2,0	VLf180-1-931-4-26	10,5	3	18	60	902020
	14	0,5	0,3	2,2	VLf220-2-951-4-26	19,5	2	18	200	902101
	25	1,5	1,0	1,9	VLf300-2-972H4-26	52,0	17	25	165	902293
	33	1,5	1,2	1,4	VLf420-2-983-4-36	56,0	3	24	240	901595
	37	2,0	1,4	1,0	VLf530-2-985-4-36	110,0	5	22	265	901592

Trommelflex Pur - HF 5 x 2,5 mm², Ø 13 mm, 0,23 kg/m

	l(m)	h(m)	~f(m)	LZ~	Trommeltyp	Gew. (kg)	nv(U)	n(U)	Z(N)	Bestell-Nr.
•	7	1,0	0,5	1,9	VLf155-1-908-5-26	3,1	2	13	40	902016
•	10	1,0	0,6	3,0	VLf180-1-931-5-26	10,8	3	18	120	902040
•	14	0,5	0,6	2,2	VLf220-2-951H5-26	19,5	4	18	100	902132
	22	1,0	0,7	1,7	VLf300-2-952-5-26	31,0	2	22	210	902321
	25	1,5	1,1	1,9	VLf300-2-972H5-26	52,0	17	25	165	902325
	30	1,5	1,1	1,4	VLf420-2-983-5-36	56,0	5	22	240	902442
	37	2,0	1,5	1,1	VLf530-2-985-5-36	110,0	5	22	267	901593

Trommelflex Pur - HF 7 x 2,5 mm², Ø 14,7 mm, 0,315 kg/m

	l(m)	h(m)	~f(m)	LZ~	Trommeltyp	Gew. (kg)	nv(U)	n(U)	Z(N)	Bestell-Nr.
•	10	1,0	0,7	3,0	VLf180-1-931-7-26	11,0	3	18	60	902043
	14	1,0	0,4	2,5	VLf220-2-951-7-26	20,0	2	18	200	902162
	22	1,5	0,9	1,9	VLf300-2-952-7-26	31,0	2	22	210	902351
•	26	2,0	1,6	2,2	VLf300-2-972H7-26	52,0	17	25	165	902295
	31	2,0	1,6	1,6	VLf420-2-983-7-36	57,0	4	23	240	902483
	34	2,0	1,7	1,1	VLf530-2-985-7-36	110,0	7	20	267	901594

Trommelflex Pur - HF 12x2,5 mm², Ø 20,5 mm, 0,485 kg/m

	l(m)	h(m)	~f(m)	LZ~	Trommeltyp	Gew. (kg)	nv(U)	n(U)	Z(N)	Bestell-Nr.
•	10	1,5	1,0	2,0	VLF220-1-951-12-26	19,5	4	15	100	902183
•	20	1,5	1,1	2,4	VLF300-2-952-12-26	30,0	6	18	210	902371
	25	2,0	1,6	1,7	VLF300-2-972-12-36	58,0	10	17	240	902375
	35	2,0	1,5	1,5	VLF530-2-986-12-36	132,0	2	20	490	903799

Trommelflex Pur - HF 4x4 mm², Ø 13,4 mm, 0,28 kg/m

	l(m)	h(m)	~f(m)	LZ~	Trommeltyp	Gew. (kg)	nv(U)	n(U)	Z(N)	Bestell-Nr.
	7	1,0	0,5	2,0	VLF155-1-908-4-40	3,1	2	13	40	901573
•	10	2,0	0,5	2,0	VLF180-1-931-4-40	8,5	4	17	60	901102
	17	1,5	1,0	2,7	VLF220-2-951H4-40	20,0	14	21	100	902114
	22	1,5	1,0	1,8	VLF300-2-952-4-40	31,0	2	22	200	902301
	29	1,5	1,7	1,4	VLF420-2-983-4-42	57,0	7	20	240	902412
	33	1,5	1,6	1,0	VLF530-2-986-4-42	90,0	2	20	245	903806

Trommelflex Pur - HF 4x6 mm², Ø 14,9 mm, 0,372 kg/m

	l(m)	h(m)	~f(m)	LZ~	Trommeltyp	Gew. (kg)	nv(U)	n(U)	Z(N)	Bestell-Nr.
•	10	1,5	0,5	2,0	VLF220-1-951-4-60	19,0	3	16	100	902120
	19	1,5	1,0	1,8	VLF300-1-972-4-60	28,0	2	19	165	901401
	25	1,5	1,2	1,3	VLF420-2-983-4-60	57,0	8	18	240	902424
	30	1,5	1,6	1,0	VLF530-2-985-4-60	110,0	9	18	267	901581

Trommelflex Pur - HF 4x10 mm², Ø 18,8 mm, 0,61 kg/m

	l(m)	h(m)	~f(m)	LZ~	Trommeltyp	Gew. (kg)	nv(U)	n(U)	Z(N)	Bestell-Nr.
•	10	1,5	0,9	2,0	VLF220-1-951-4-60	19,0	3	15	100	902120
	20	1,5	1,0	2,2	VLF300-2-972-4-60	28,0	2	19	330	902313
•	23	1,5	1,7	1,6	VLF420-2-953-4-60	55,0	10	17	260	902421
	30	1,5	1,4	1,3	VLF530-2-986-4-60	131,0	4	18	490	903782

Trommelflex Pur - HF 4x16 mm², Ø 22,1 mm, 0,924 kg/m

	l(m)	h(m)	~f(m)	LZ~	Trommeltyp	Gew. (kg)	nv(U)	n(U)	Z(N)	Bestell-Nr.
•	12	1,5	1,0	2,0	VLF300-2-952-4-125	32,0	13	12	200	901122
•	16	1,5	1,0	2,0	VLF300-2-972-4-125	36,0	4	16	330	901267
	20	1,5	1,0	1,1	VLF530-2-986-4-150	131,0	10	12	490	903785

Trommelflex Pur - HF 4x25 mm², Ø 25,5 mm 1,222 kg/m

	l(m)	h(m)	~f(m)	LZ~	Trommeltyp	Gew. (kg)	nv(U)	n(U)	Z(N)	Bestell-Nr.
•	10	1,5	0,8	2,0	VLF420-2-983-4-150	62,0	19	8	240	902430
	18	1,5	1,0	1,1	VLF530-2-986-4-150	132,0	19	10	490	903785

TROMMELAUSWAHLTABELLE 8

zu den Anordnungsbeispielen 8, wilde Wicklung, Leitungsabzug senkrecht oder steil nach unten

Trommelflex Pur - HF 4 x 1,5 mm², Ø 11,2 mm, 0,155 kg/m

	l(m)	LZ~	Trommeltyp	Gew. (kg)	nv(U)	n(U)	Z(N)	Bestell-Nr.
•	7	2,0	VLf155-1-908-4-26	3,1	2	13	40	902010
	9	2,0	VLf155-2-908H4-26	3,7	4	16	40	902012
•	12	2,0	VLf180-1-931-4-26	9,0	2	19	60	902020
•	18	2,0	VLf180-2-931H4-26	11,0	4	30	60	902022
•	26	4,0	VLf220-2-951H4-26	19,0	6	31	100	902102
•	35	4,0	VLf300-2-952H4-26	28,0	4	36	100	902291
	50	2,0	VLf301-3-972H4-26	58,0	9	51	165	901587
	64	1,0	VLf530-2-986H4-36	115,0	4	38	250	901566

Trommelflex Pur - HF 5 x 1,5 mm², Ø 11,8 mm, 0,178 kg/m

	l(m)	LZ~	Trommeltyp	Gew. (kg)	nv(U)	n(U)	Z(N)	Bestell-Nr.
•	7	3,0	VLf155-1-908-5-26	3,1	2	13	40	902016
	8	3,0	VLf155-2-908H5-26	3,7	6	16	40	902015
•	12	2,0	VLf180-1-931-5-26	9,5	3	18	60	902040
•	18	3,0	VLf180-2-931H5-26	11,3	4	30	60	902042
•	25	4,0	VLf220-2-951H5-26	19,0	4	33	100	902132
•	31	3,0	VLf300-2-952H5-26	28,0	4	33	100	902322
	33	2,0	VLf300-2-972H5-26	32,0	6	34	165	902325
	50	3,0	VLf301-3-972H5-26	38,0	9	51	165	901525
	64	2,0	VLf530-2-986H5-36	115,0	6	38	260	903818

Trommelflex Pur - HF 7 x 1,5 mm², Ø 13,5 mm, 0,218 kg/m

	l(m)	LZ~	Trommeltyp	Gew. (kg)	nv(U)	n(U)	Z(N)	Bestell-Nr.
•	7	2,0	VLf155-1-908-7-26	3,1	2	13	40	902008
•	10	2,0	VLf180-1-931-7-26	10,0	3	15	60	902043
•	12	2,0	VLf220-1-951-7-26	18,0	3	16	100	902160
•	20	4,0	VLf220-2-951H7-26	20,0	4	25	100	902116
•	24	5,0	VLf221-2-951H7-26	22,8	4	33	100	902282
•	34	3,0	VLf300-2-972H7-26	34,0	4	34	165	902295
	41	3,0	VLf301-3-972H7-26	40,0	9	51	165	901556
	49	3,0	VLf420-2-984H7-36	59,0	4	36	240	902486
	63	2,0	VLf530-2-986H7-36	115,0	4	38	260	903796

Trommelflex Pur - HF 12 x 1,5 mm², Ø 17,0 mm, 0,363 kg/m

	l(m)	LZ~	Trommeltyp	Gew. (kg)	nv(U)	n(U)	Z(N)	Bestell-Nr.
•	7	2,0	VLf180-1-931-12-26	10,0	10	12	60	902058
•	12	3,0	VLf220-1-951-12-26	19,0	2	17	100	902183
•	15	3,0	VLf220-2-951H12-26	22,5	14	22	100	901364
•	22	3,0	VLf300-2-952-12-26	30,0	3	22	100	902371
	26	3,0	VLf300-2-972H12-26	36,0	6	26	165	901588
	32	2,0	VLf420-2-983-12-36	58,0	3	24	240	902503
	40	3,0	VLf420-2-953-12-36	60,0	3	29	260	902501
	50	1,8	VLKG530-5-925-12-36	128,0	4	29	400	901557

Trommelflex Pur - HF 18 x 1,5 mm², Ø 18,1 mm, 0,459 kg/m

	l(m)	LZ~	Trommeltyp	Gew. (kg)	nv(U)	n(U)	Z(N)	Bestell-Nr.
•	7	2,0	VLf220-1-951-18-26	20,5	7	10	100	902115
•	12	2,7	VLf221-2-951H18-26	25,0	18	17	200	902281
•	23	3,0	VLf300-2-952-18-26	31,0	3	22	200	902377
	28	2,0	VLf420-2-983-18-36	58,0	3	24	240	902510
	31	3,0	VLf420-2-953-18-36	61,0	3	29	255	901151
	34	2,0	VLf530-2-985-18-36	126,0	3	23	280	903801
	48	2,0	VLKG530-5-925-18-36	150,0	6	27	500	901558

Trommelflex Pur - HF 24 x 1,5 mm², Ø 20,9 mm, 0,590 kg/m

	l(m)	LZ~	Trommeltyp	Gew. (kg)	nv(U)	n(U)	Z(N)	Bestell-Nr.
	9	2,0	VLf300-1-952-24-36	28,0	8	10	100	902378
•	19	3,0	VLf300-2-952-24-36	31,0	7	18	200	902380
•	22	2,0	VLf420-2-953-24-36	61,0	12	19	260	902520
	25	2,0	VLf420-2-984-24-36	67,0	3	18	465	901409
	32	2,0	VLf530-2-986-24-36	118,0	3	19	490	903803
	36	1,7	VLK530-4-925-24-36	128,0	5	20	480	901559
	45	2,1	VLKG530-6-925-24-36	155,0	8	25	600	901560

TROMMELAUSWAHLTABELLE 8

zu dem Anordnungsbeispiel 8, wilde Wicklung, Leitungsabzug senkrecht oder steil nach unten

Trommelflex Pur - HF 30 x 1,5 mm², Ø 24,0 mm, 0,720 kg/m

	l(m)	LZ~	Trommeltyp	Gew. (kg)	nv(U)	n(U)	Z(N)	Bestell-Nr.
	8	2,0	VLf300-1-952-30-36	28,0	10	10	100	902390
	16	2,0	VLf300-2-952-30-36	31,0	12	13	210	900316
	18	3,0	VLf300-2-972-30-36	33,0	3	17	330	901561
•	20	2,0	VLf420-2-953-30-36	65,0	9	16	260	901437
	22	2,0	VLf420-2-984-30-36	66,0	3	17	470	901453
	25	3,0	VLf421-2-984-30-36	69,0	3	18	470	901562
	32	1,5	VLf530-2-986-30-36	118,0	3	19	500	903805
	30	1,8	VLK530-4-925-30-36	128,0	10	17	480	901563
	38	1,9	VLKG530-6-925-30-36	155,0	6	21	600	901564

Trommelflex Pur - HF 4 x 2,5 mm², Ø 12,3 mm, 0,208 kg/m

	l(m)	LZ~	Trommeltyp	Gew. (kg)	nv(U)	n(U)	Z(N)	Bestell-Nr.
•	7	2,0	VLf155-1-908-4-26	3,1	2	13	40	902010
•	10	2,0	VLf180-1-931-4-26	10,5	3	18	60	902020
•	16	2,0	VLf180-2-931H4-26	11,0	10	28	60	902022
•	26	4,0	VLf220-2-951H4-26	19,5	6	32	100	902102
•	27	4,0	VLf300-2-952H4-26	25,0	9	28	100	902291
	34	4,0	VLf300-2-972H4-26	52,0	6	28	165	902293
	45	3,0	VLf301-3-972H4-26	55,0	9	51	165	901587
	48	2,0	VLf420-2-984H4-36	56,0	6	36	235	901393
	64	2,0	VLf530-2-986H4-36	114,0	6	38	250	901566

Trommelflex Pur - HF 5 x 2,5 mm², Ø 13,0 mm, 0,230 kg/m

	l(m)	LZ~	Trommeltyp	Gew. (kg)	nv(U)	n(U)	Z(N)	Bestell-Nr.
•	7	2,0	VLf155-1-908-5-26	3,1	2	13	40	902016
•	11	2,0	VLf180-1-931-5-26	10,0	3	18	60	902040
•	14	2,0	VLf180-2-931H5-26	11,0	13	25	60	902042
•	23	3,0	VLf220-2-951H5-26	19,5	6	32	100	902132
	34	3,0	VLf300-2-972H5-26	52,0	6	34	165	902325
	39	3,0	VLf301-3-972H5-26	58,0	9	51	165	901525
	49	3,0	VLf420-2-984H5-36	61,0	6	36	240	900825
	61	2,0	VLf530-2-986H5-36	112,0	6	38	250	903818

Trommelflex Pur - HF 7 x 2,5 mm², Ø 14,7 mm, 0,315 kg/m

	l(m)	LZ~	Trommeltyp	Gew. (kg)	nv(U)	n(U)	Z(N)	Bestell-Nr.
	5	2,0	VLf155-1-908-7-26	4,0	4	10	40	902008
•	10	2,0	VLf180-1-931-7-26	10,0	4	17	60	902043
•	12	3,0	VLf220-1-951-7-26	18,0	3	16	100	902160
•	17	3,0	VLf220-2-951H7-26	19,0	10	25	100	902116
•	18	4,0	VLf221-2-951H7-26	20,0	10	25	100	902282
•	30	3,0	VLf300-2-972H7-26	34,0	8	30	240	902295
	39	2,0	VLf420-2-953-7-36	59,0	3	29	260	901567
	43	2,0	VLf420-2-984H7-36	62,0	6	36	240	902486
	47	2,0	VLf530-2-986H7-36	115,0	6	38	250	903796
	50	1,3	VLKG530-5-925-7-36	130,5	4	29	400	901568

Trommelflex Pur - HF 12 x 2,5 mm², Ø 20,5 mm, 0,485 kg/m

	l(m)	LZ~	Trommeltyp	Gew. (kg)	nv(U)	n(U)	Z(N)	Bestell-Nr.
•	10	3,0	VLf220-1-951-12-26	19,5	4	15	100	902183
•	12	3,0	VLf221-2-951H12-26	23,5	15	17	100	902283
•	23	3,0	VLf300-2-952-12-26	30,0	3	22	210	902371
	28	2,0	VLf420-2-983-12-36	58,0	7	20	240	902503
	30	3,0	VLf420-2-953-12-36	69,0	10	22	260	902501
	33	2,0	VLf530-2-985-12-36	110,0	7	19	280	903810
	40	1,8	VLK530-4-925-12-36	128,0	4	23	480	901569
	50	2,1	VLKG530-6-925-12-36	145,0	5	28	600	901570

Trommelflex Pur - HF 18 x 2,5 mm², Ø 20,6 mm, 0,679 kg/m

	l(m)	LZ~	Trommeltyp	Gew. (kg)	nv(U)	n(U)	Z(N)	Bestell-Nr.
•	8	2,0	VLf220-1-951-18-26	20,5	7	10	100	902115
	16	3,0	VLf300-2-952-18-36	32,0	10	15	200	903836
	17	3,0	VLf300-2-972-18-36	34,0	3	17	330	901129
	20	2,0	VLf420-2-983-18-36	60,0	13	14	240	902510
	21	2,0	VLf420-2-953-18-36	62,0	14	16	260	901151
	24	2,0	VLf420-2-984-18-36	63,0	3	18	470	902522
	32	2,0	VLf530-2-986-18-36	110,0	3	19	500	903802
	35	1,5	VLKG530-5-925-18-36	143,0	7	20	600	901558
	43	1,9	VLKG530-6-925-18-36	145,0	3	24	725	901571

TROMMELAUSWAHLTABELLE 8

zu dem Anordnungsbeispiel 8, wilde Wicklung, Leitungsabzug senkrecht oder steil nach unten

Trommelflex Pur - HF 24 x 2,5 mm², Ø 23,6 mm, 0,860 kg/m

	l(m)	LZ~	Trommeltyp	Gew. (kg)	nv(U)	n(U)	Z(N)	Bestell-Nr.
•	11	2,0	VLf300-1-972-24-36	35,0	5	10	165	902438
•	22	3,0	VLf300-2-972-24-36	38,0	2	18	330	902294
	25	3,0	VLf421-2-984-24-36	64,0	3	18	470	901572
	33	2,0	VLf530-2-986-24-36	110,0	3	19	490	903803
	28	1,6	VLKG530-5-925-24-36	143,0	11	16	600	901538
	38	2,0	VLKG530-6-925-24-36	145,0	6	21	725	901560

Trommelflex Pur - HF 30 x 2,5 mm², Ø 28,2 mm, 1,080 kg/m

	l(m)	LZ~	Trommeltyp	Gew. (kg)	nv(U)	n(U)	Z(N)	Bestell-Nr.
•	7	1,0	VLf420-1-983-30-36	57,0	19	6	120	902525
	14	2,0	VLf420-2-983-30-36	60,0	17	10	240	901115
	15	2,0	VLf420-2-953-30-36	62,0	20	11	260	901437
	20	2,0	VLf420-2-984-30-36	65,0	7	14	470	901453
	26	3,0	VLf421-2-984-30-36	67,0	3	18	470	901562
	30	2,0	VLf530-2-986-30-36	110,0	5	17	500	903805
	32	2,0	VLKG530-6-925-30-36	145,0	9	18	725	901564

Trommelflex Pur - HF 4 x 4 mm², Ø 13,6 mm, 0,281 kg/m

	l(m)	LZ~	Trommeltyp	Gew. (kg)	nv(U)	n(U)	Z(N)	Bestell-Nr.
	5	2,0	VLf155-1-908-4-40	3,5	3	11	40	901573
•	10	3,0	VLf180-1-931-4-40	10,5	4	17	60	901102
•	12	3,0	VLf220-1-951-4-40	18,0	3	16	100	902110
	17	2,0	VLf220-2-951H4-40	20,0	12	22	100	902114
•	20	3,0	VLf221-2-951H4-40	21,0	10	26	100	902214
•	22	1,9	VLf300-2-952H4-40	31,0	2	23	100	902302
•	34	3,0	VLf300-2-972H4-40	37,0	6	34	180	901315
	39	2,0	VLf420-2-953-4-42	60,0	3	29	260	901574
	48	3,0	VLf420-2-984H4-42	64,0	6	36	470	901575
	52	2,0	VLf530-2-986H4-42	104,0	6	38	250	901576

Trommelflex Pur - HF 5 x 4 mm², Ø 14,5 mm, 0,318 kg/m

	l(m)	LZ~	Trommeltyp	Gew. (kg)	nv(U)	n(U)	Z(N)	Bestell-Nr.
	5	2,0	VLf155-1-908-5-40	4,0	3	11	40	902019
	8	2,0	VLf180-1-931-5-40	11,0	7	14	60	901287
	12	3,0	VLf220-1-951-5-40	18,0	3	16	100	902140
	17	3,0	VLf220-2-951H5-40	20,0	12	22	100	902143
	21	2,0	VLf300-2-952-5-40	28,0	3	22	200	902330
	29	3,0	VLf300-2-972H5-40	31,0	8	29	165	901363
	32	2,0	VLf420-2-983-5-42	58,0	3	24	240	902452
	39	2,0	VLf420-2-953-5-42	60,0	3	29	260	901577
	42	3,0	VLf420-2-984H5-42	63,0	6	36	240	901578
	45	2,0	VLf530-2-986H5-42	110,0	6	38	250	901579

Trommelflex Pur - HF 4 x 6 mm², Ø 14,9 mm, 0,372 kg/m

	l(m)	LZ~	Trommeltyp	Gew. (kg)	nv(U)	n(U)	Z(N)	Bestell-Nr.
•	12	3,0	VLf220-1-951-4-60	19,0	3	16	100	902120
	15	3,0	VLf220-2-951H4-60	20,0	14	18	100	902107
•	25	3,0	VLf300-2-972H4-60	59,0	13	25	165	901309
	32	2,0	VLf420-2-983-4-60	56,0	3	24	240	902424
	39	2,0	VLf420-2-953-4-60	59,0	3	29	260	902421
	42	1,6	VLK530-4-925-4-60	130,5	3	24	400	901565

Trommelflex Pur - HF 5 x 6 mm², Ø 16,1 mm, 0,435 kg/m

	l(m)	LZ~	Trommeltyp	Gew. (kg)	nv(U)	n(U)	Z(N)	Bestell-Nr.
	9	2,0	VLf220-1-951-5-60	18,0	7	12	100	902150
	12	3,0	VLf220-2-951-5-60	20,0	3	16	200	902142
	13	3,0	VLf220-2-951H5-60	22,0	16	18	100	901499
	22	3,0	VLf300-2-952-5-60	31,0	3	22	200	902341
	31	2,0	VLf420-2-983-5-60	57,0	3	24	240	902464
	34	2,0	VLf420-2-953-5-60	59,0	6	26	260	902461
	37	2,0	VLf530-2-985-5-60	112,0	3	23	280	903808
	42	1,4	VLK530-4-925-5-60	130,5	3	24	480	901580

TROMMELAUSWAHLTABELLE 8

zu dem Anordnungsbeispiel 8, wilde Wicklung, Leitungsabzug senkrecht oder steil nach unten

Trommelflex Pur - HF 4 x 10 mm², Ø 18,9 mm, 0,615 kg/m

	l(m)	LZ~	Trommeltyp	Gew. (kg)	nv(U)	n(U)	Z(N)	Bestell-Nr.
•	7	2,0	VLf220-1-951-4-60	19,0	9	10	100	902120
•	13	3,0	VLf220-2-951-4-60	21,0	2	16	200	902123
•	15	2,0	VLf300-2-972H4-60	30,0	18	17	165	901309
	18	2,0	VLf300-2-952-4-60	31,0	5	20	200	902311
	22	2,0	VLf420-2-983-4-60	56,0	11	16	240	902424
•	24	2,0	VLf420-2-953-4-60	59,0	16	16	260	902421
	26	2,0	VLf530-2-985-4-60	108,0	11	15	280	901581
	32	2,0	VLf530-2-986-4-60	110,0	3	19	500	903782
	42	1,7	VLKG530-5-925-4-60	135,0	3	24	600	901582
	44	2,1	VLKG530-6-925-4-60	148,0	8	25	600	901583

Trommelflex Pur - HF 4 x 16 mm², Ø 22,1 mm, 0,924 kg/m

	l(m)	LZ~	Trommeltyp	Gew. (kg)	nv(U)	n(U)	Z(N)	Bestell-Nr.
	6	1,0	VLf300-1-952-4-125	29,0	17	7	100	901443
•	12	2,0	VLf300-2-952-4-125	32,0	13	12	200	901122
•	18	2,0	VLf300-2-972-4-125	36,0	3	17	330	901267
	25	2,0	VLf420-2-984-4-150	64,0	3	18	470	901317
	31	2,0	VLf530-2-986-4-150	115,0	4	18	500	903785
	35	2,1	VLKG530-6-925-4-150	150,0	3	24	720	901586

Trommelflex Pur - HF 4 x 25 mm², Ø 25,5 mm, 1,222 kg/m

	l(m)	LZ~	Trommeltyp	Gew. (kg)	nv(U)	n(U)	Z(N)	Bestell-Nr.
•	10	2,0	VLf420-2-983-4-150	62,0	19	8	240	902430
	20	2,0	VLf420-2-984-4-150	64,0	6	15	470	901317
	21	2,0	VLf421-2-984-4-150	67,0	4	17	470	901585
	23	2,0	VLf530-2-986-4-150	115,0	10	12	500	903785
	25	1,5	VLKG530-6-925-4-150	150,0	13	14	720	901586

Trommelflex Pur - HF 4 x 35 mm², Ø 30,0 mm, 1,780 kg/m

	l(m)	LZ~	Trommeltyp	Gew. (kg)	nv(U)	n(U)	Z(N)	Bestell-Nr.
	8	1,0	VLf420-2-953-4-150	66,0	24	7	260	902427
	15	2,0	VLf420-2-984-4-150	68,0	10	11	470	901317
	17	2,0	VLf530-2-986-4-150	115,0	12	10	500	903785
	19	1,3	VLKG530-6-925-4-150	150,0	17	10	720	901586

LEITUNGSTROMMELN (MIT BEFESTIGUNGSFLANSCH)

Wilde Wicklung – Abmessungen

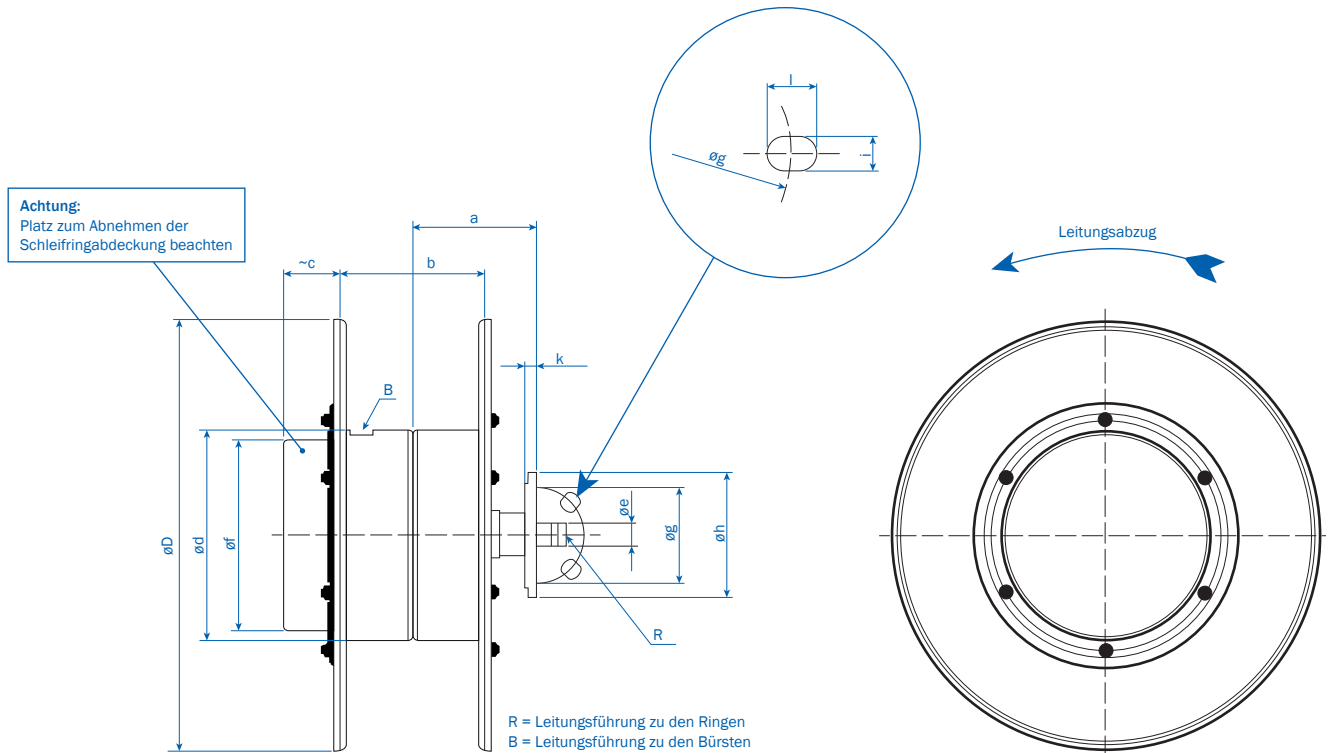


Tabelle 6: Abmessungen (mm)

Typ ⁽¹⁾	Ø d	Ø D	b	a	~ c	Ø f	e	Ø g	Ø h	i	l	k	Gewicht ⁽²⁾ kg
VLF 155	155	260	110	101,5	80	155	25	65	85	4 x Ø 9	-	10	2,5
VLF 180	180	290	130	113	110	170	25	65	85	4 x Ø 9	-	10	6,5
VLF 220	220	400	120	114	80	220	25	100	130	4 x Ø 13	20	9	13,0
VLF 221	220	450	150	130	80	220	25	100	130	4 x Ø 13	20	9	14,0
VLF 222	220	450	170	139	50	220	25	100	130	4 x Ø 13	20	12	14,0
VLF 300	300	550	190	165	125	300	35	100	135	4 x Ø 13	20	20	16,0
VLF 301	300	550	285	213	80	300	35	100	135	4 x Ø 13	21	20	18,0
VLF 420	420	680	240	200	165	420	45	130	178	4 x Ø 17	23	20	35,0
VLF 421	420	770	240	200	165	420	45	130	178	4 x Ø 17	23	20	40,0
VLF 530	530	900	310	255	85	420	70	185	250	4 x Ø 18	32	23	80,0

Feder L.-Nr.	908	931	951	952	953	972	983	984	985	986
Gewicht ca. kg	0,868	2,286	2,994	5,288	10,610	5,891	8,532	10,846	15,120	21,510

1) Vollständige Typenangaben in der Auswahltabelle

2) Grundgewicht ohne Federn (3-polig + PE)

Gesamtgewicht = Grundgewicht + Gewicht der Federn

LEITUNGSTROMMELN (MIT BEFESTIGUNGSFLANSCH)

Wilde Wicklung – Abmessungen

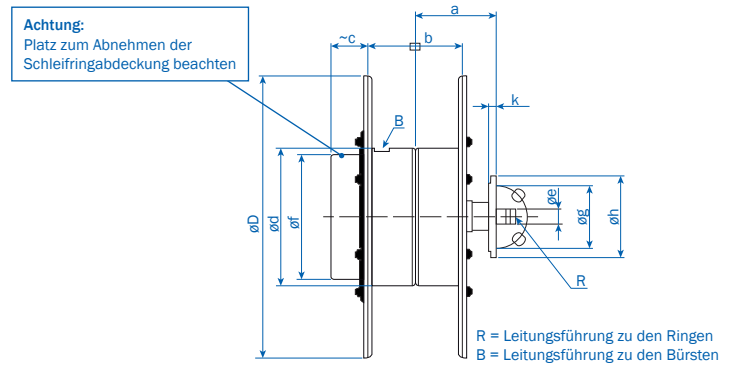


Tabelle 7: Max. Polzahlen · Abdeckhaubenmaße (mm)

Typ ⁽¹⁾	Stromstärke Ampere ⁽²⁾	Schleifringkörper Maß "c" bei Standard-Polzahl + SL geblockte Ausführung								Bohrung Trommel- welle mm	Anschlussgewinde M	
		3	4	6	7	11	17	23	29		R	B
VLF 155	26	60	80	80	100					14	M20x1,5	M20x1,5
VLF 180	26	50	50	90						18	M20x1,5	M20x1,5
VLF 180	40	50	50	90	90					18	M20x1,5	M20x1,5
VLF 220	26	50	50	100	100	150				18	M20x1,5	M32x1,5
VLF 220	42	75	75	100	100	200				18	M20x1,5	M32x1,5
VLF 220	40	50	50	100	100	150				18	M20x1,5	M32x1,5
VLF 220	60	75	100							18	M20x1,5	M32x1,5
VLF 221	26	50	50	75	75	130				18	M20x1,5	M32x1,5
VLF 221	42	50	50	75	100	130				18	M20x1,5	M32x1,5
VLF 221	40	50	50	75						18	M20x1,5	M32x1,5
VLF 221	60	50	75	100						18	M20x1,5	M32x1,5
VLF 222	26	50	50	100	100	150				18	M20x1,5	M32x1,5
VLF 222	42	75	75	100	100	200				18	M20x1,5	M32x1,5
VLF 222	40	50	50	100	100	150				18	M20x1,5	M32x1,5
VLF 222	60	75	100							18	M20x1,5	M32x1,5
VLF 300	26	80	80	80	120	150				24	M32x1,5 ⁽³⁾	M40x1,5
VLF 300	42	80	80	120	120	200		320		24	M32x1,5 ⁽³⁾	M40x1,5
VLF 300	40	80	80	80	120					24	M32x1,5 ⁽³⁾	M40x1,5
VLF 300	60	80	80							24	M32x1,5 ⁽³⁾	M40x1,5
VLF 301	26	20	20	90	90	130				16	M20x1,5	M40x1,5
VLF 301	42	20	90	90	90	90		180		16	M20x1,5	M40x1,5
VLF 301	40	20	20	90	90	130				16	M20x1,5	M40x1,5
VLF 301	60	20	90	90	90					16	M20x1,5	M40x1,5
VLF 420/421	42	85	85	135	135	165	265	335		32	M32x1,5 ⁽³⁾	M50x1,5
VLF 420/421	60	85	85							32	M32x1,5 ⁽³⁾	M50x1,5
VLF 420/421	150	85	85							32	M32x1,5 ⁽³⁾	M50x1,5
VLF 530	42	85	85	85	85	85	155	270	400	40	M50x1,5	M63x1,5
VLF 530	60	85								40	M50x1,5	M63x1,5
VLF 530	150	85								40	M50x1,5	M63x1,5

1) Vollständige Typenangaben in der Auswahltabelle

2) Stromstärke bei 100% ED

3) Trommeln mit 3 Antriebsfedern -> R = M20x1,5

LEITUNGSTROMMELN (MIT KONSOLE)

Wilde Wicklung – Abmessungen

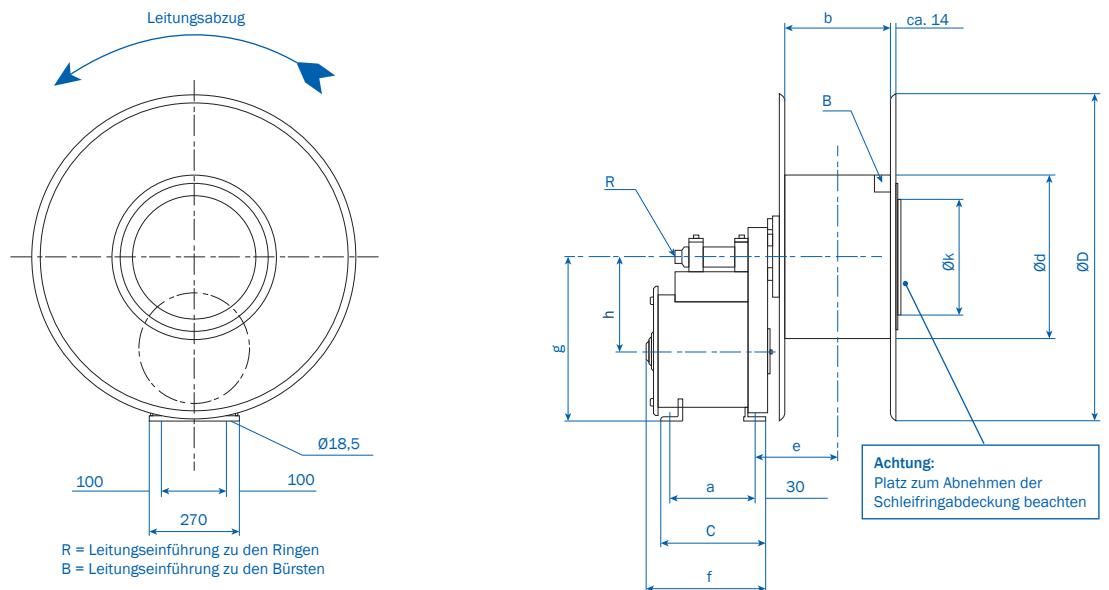


Tabelle 8: Abmessungen (mm)

Typ ⁽¹⁾	Trommelkörper			a	c	e	f	g	h	k	Gewicht ⁽²⁾ kg
	Ø d	Ø D	Ø b								
VLK 530	530	900	310	260	320	248	358	500	290	420	135
VLKG 530	530	1000	310	390	446	248	488	500	290	420	140
VLKG 700	700	1200	350	390	446	255	488	500	290	370	170

Feder L.-Nr.	924	925
Gewicht ca. kg	11,900	14,000

Tabelle 9: Max. Polzahlen · Abdeckhaubenmaße (mm)

Typ ⁽¹⁾	Stromstärke Ampere ⁽³⁾	~ Maß bei Standard-Polzahl + SL geblockte Ausführung					Anschlussgewinde M	
		7	11	17	23	29	R	B
VLK 530	42	27	27	50	105	200	M50x1,5	Abhängig vom Trommelkörper (Maß auf Anfrage)
VLKG 530	42	27	27	50	105	200	M50x1,5	
VLKG 700	42	27	27	50	105	200	M50x1,5	

1) Vollständige Typenangaben in der Auswahltabelle
 2) Grundgewicht ohne Federn (3-polig + PE)
 Gesamtgewicht = Grundgewicht + Gewicht der Federn
 3) Stromstärke bei 100% ED

ZUBEHÖR

Einklinkvorrichtung, schwenkbare Wandbefestigung



Einklinkvorrichtung (Arretierung 1x je Trommeldrehung)

Typ	für Federleitungstrommel	Bestell-Nr.
EKV 155	VLf 155	901720
EKV 180	VLf 180	901721
EKV 220	VLf 220/221/222	901722
EKV 300	VLf 300/301	901723
EKV 420	VLf 420/421	901724
EKV 530	VLf 530	901726



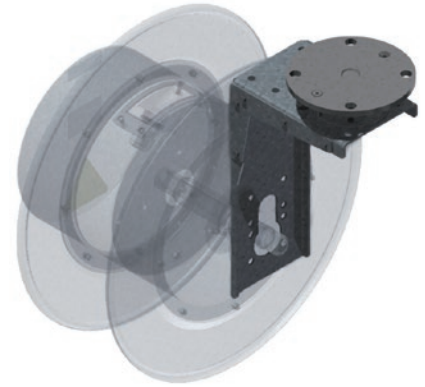
Schwenkbare Wandbefestigung⁽¹⁾ (Schwenkbereich bis 150°)

Typ	für Federleitungstrommel	Bestell-Nr.
SWB 155	VLf 155	901730
SWB 180	VLf 180	901731
SWB 220	VLf 220/221	901732
SWB 300	VLf 300	901733
SWB 420	VLf 420/421	901734
SWB 530	VLf 530	901736

1) nur in Verbindung mit Leitungsführungsarm

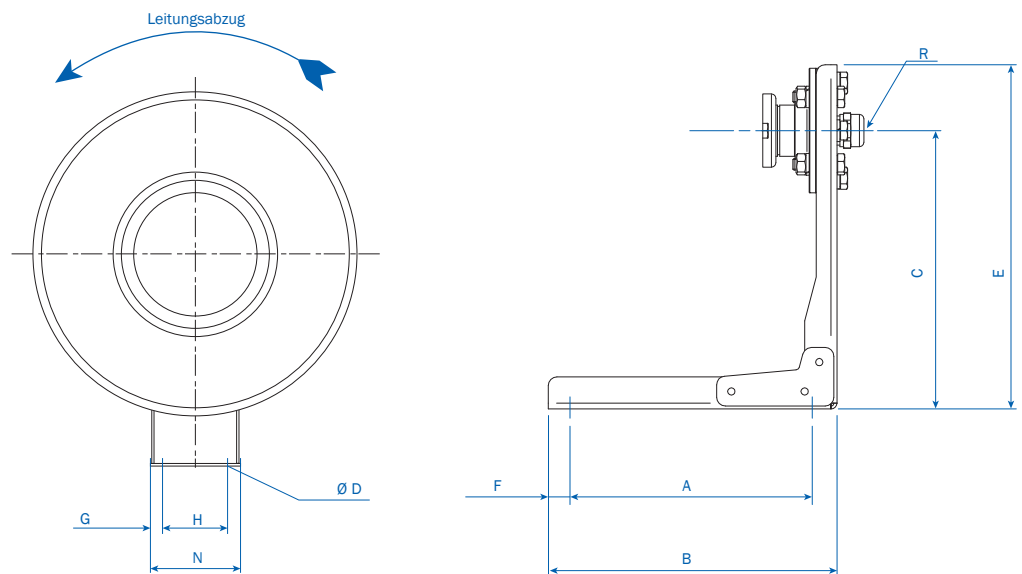
ZUBEHÖR

Drehbare Deckenbefestigung, starre Wand- bzw. Bodenbefestigung



Drehbare Deckenbefestigung¹ (Drehbereich bis 300 °)

Typ	für Federleitungstrommel	Bestell-Nr.
SDB 155	VLf 155	901740
SDB 180	VLf 180	901741
SDB 220	VLf 220/221	901742
SDB 300	VLf 300	901743
SDB 420	VLf 420/421	901744
SDB 530	VLf 530	901746



Starre Wand- bzw. Bodenbefestigung

Typ	A	B	C	E	F	H	N	Ø D	Bestell-Nr.
STB 155	165	197	190	235	15	110	154	8,5	901867
STB 180	165	197	190	235	15	110	154	8,5	900694
STB 220	210	249	279	409	15	110	165	13	901063
STB 221	210	249	279	409	15	110	165	13	901868
STB 300	210	249	329	409	15	110	165	13	901870
STB 301	210	249	329	409	15	110	165	13	901871
STB 420	310	379	454	564	35	200	283	17	901872
STB 421	310	379	454	564	35	200	283	17	901869
STB 530	310	380	565	705	35	200	283	17	901598

1) nur in Verbindung mit Leitungsführungsarm

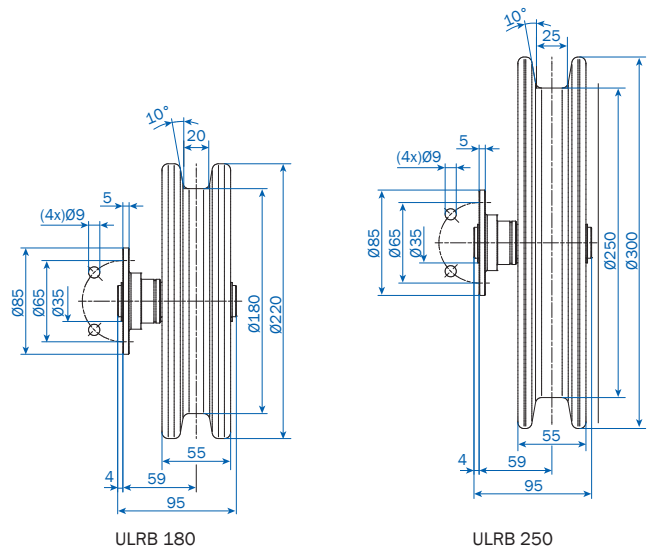
ZUBEHÖR

Schwenkbarer Rollen-Leitungsführungsarm



Rollen-Leitungsführungsarm, starr mit Flansch

Typ	für Federleitungstrommel	Bestell-Nr.
RFAS 155	VLf 155	902062
RFAS 180	VLf 180	902063
RFAS 220	VLf 220	902064
RFAS 221	VLf 221	902065
RFAS 300	VLf 300	902066
RFAS 420	VLf 420	902067
RFAS 421	VLf 421	902068
RFAS 530	VLf 530	902069

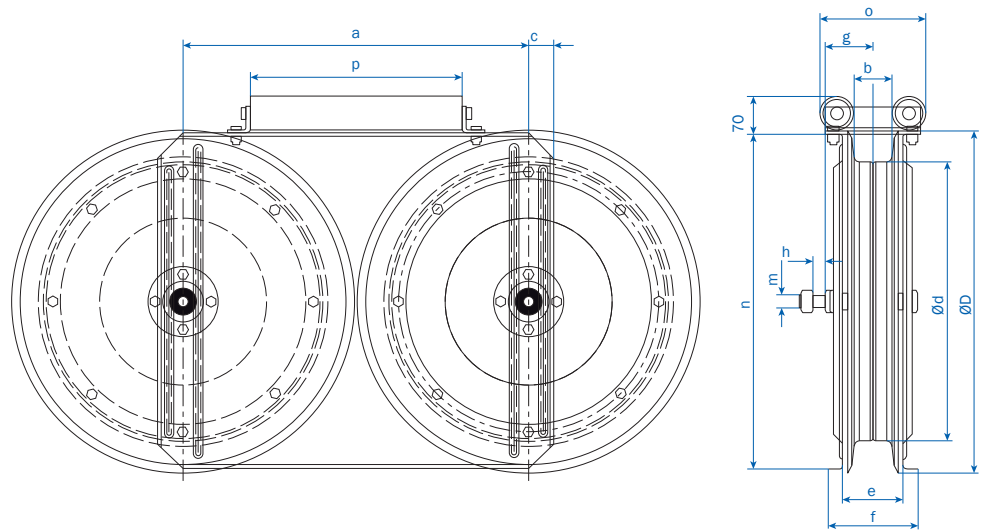


Umlenkrolle mit Befestigungsflansch

Typ	Beschreibung	Bestell-Nr.
ULRB 180	Rollendurchmesser 180 mm	901978
ULRB 250	Rollendurchmesser 250 mm	901979

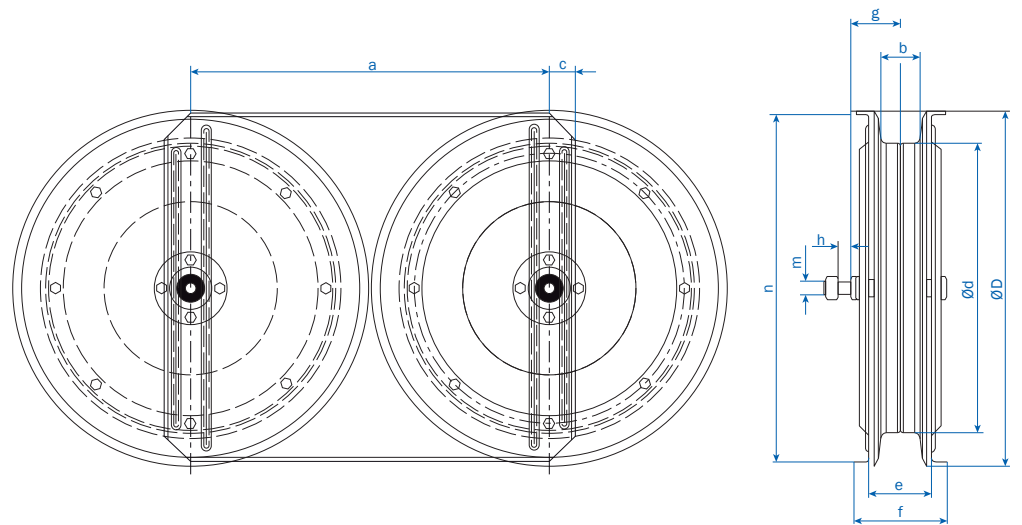
ZUBEHÖR

Scheibenumlenkung



Scheibenumlenkungen mit Querrolle

Typ	mm ²	a	b	c	Ø d	Ø D	e	f	g	h	m	n	o	p	Gewicht kg	Bestell-Nr.
SU-R 1	4 x 6	455	70	32,5	350	450	114	170	85	50	M 24	445	180	315	53	901630
SU-R 2	4 x 16	655	70	47,5	503	650	114	170	85	50	M 24	640	180	400	84	901631
SU-R 3	4 x 35	785	70	80	663	780	114	170	85	50	M 24	770	180	500	105	901632
SU-R 4	4 x 70	905	75	80	783	900	114	170	85	50	M 24	890	180	600	140	901633
SU-R 5	4 x 95	1105	80	73	900	1100	134	192	103	62	M 30	1090	210	800		901634

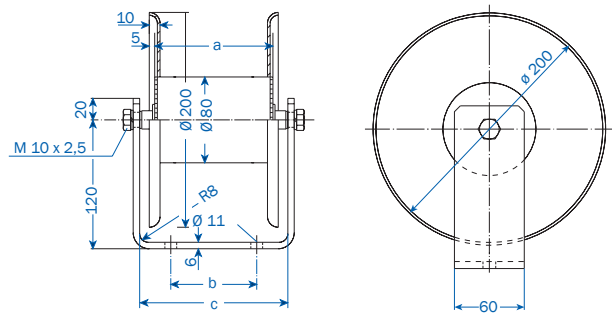


Scheibenumlenkungen ohne Querrolle

Typ	mm ²	a	b	c	Ø d	Ø D	e	f	g	h	m	n	o	p	Gewicht kg	Bestell-Nr.
SU 1	4 x 6	455	70	32,5	350	450	114	170	85	50	M 24	445	180	315	48	901635
SU 2	4 x 16	655	70	47,5	503	650	114	170	85	50	M 24	640	180	400	76	901636
SU 3	4 x 35	785	70	80	663	780	114	170	85	50	M 24	770	180	500	90	901637
SU 4	4 x 70	905	75	80	783	900	114	170	85	50	M 24	890	180	600	120	901638
SU 5	4 x 95	1105	80	73	900	1100	134	192	103	62	M 30	1090	210	800	160	901639

ZUBEHÖR

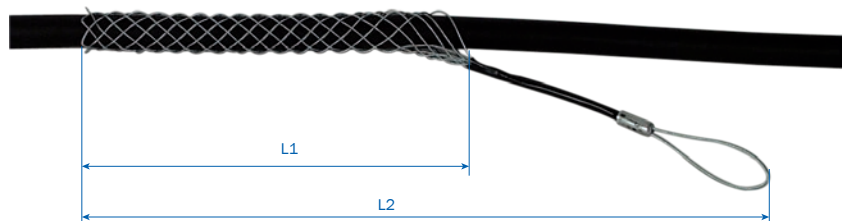
LEITUNGSABLAGEROLLEN, LEITUNGSZIEHSTRÜMPFE



Die Ablagerollen werden mit Schrauben und Federringen geliefert

Leitungsablagerrollen

Typ		Gewicht kg	a	b	c	Bestell-Nr.
TR 80/110 B 200	ohne Halter	2,25	110	-	130	924450
TR 80/300 B 200		3,25	300	-	320	924460
TR 80/500 B 200		4,50	500	-	520	924470
TR 80/110 B 200 H	mit Halter	3,50	110	80	130	924480
TR 80/300 B 200 H		5,15	300	250	320	924490
TR 80/500 B 200 H		6,90	500	400	520	924500



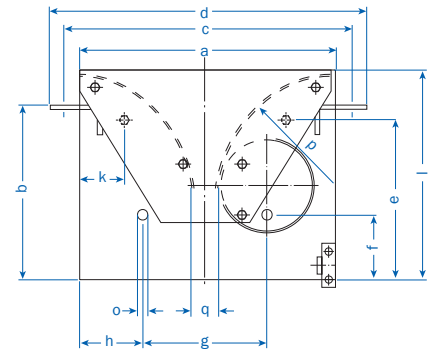
Leitungsziehstrümpfe

Typ	für Leitungsdurchmesser (mm)	max. zul. Zugkraft ⁽¹⁾ kg	Geflechtlänge Maß L1	Geflechtlänge Maß L2	Bestell-Nr.
VLZK 6	4 - 7	60	100	275	900391
VLZK 9	7 - 9	110	120	290	900392
VLZK 12	9 - 12	130	135	340	900393
VLZK 15	12 - 15	210	180	390	900394
VLZK 20	15 - 19	260	220	450	900395
VLZK 25	19 - 25	260	275	510	900396
VLZK 30	25 - 30	400	350	610	900397
VLZK 40	30 - 40	580	370	660	900398

1) errechnet bei 3-facher Sicherheit

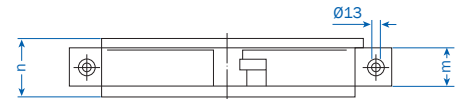
ZUBEHÖR

EINSPeisETRICHTER, LEITUNGSSCHELLEN

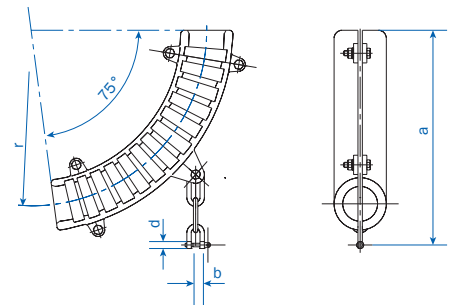


Für alle Fahrgeschwindigkeiten und häufiges Überfahren.

Einspeisetrichter mit Zugentlastungstrommel (für Spannungen bis 1000 Volt)



Typ	Leitung max Ø mm	a	b	c	d	e	f	g	h	i	k	l	m	n	o	p	q	Gewicht kg	Bestell-Nr.
ETZV 1	19	350	240	390	430	220	90	170	85	220	60	290	50	80	13	150	40	4,93	928248
ETZV 2	21	425	270	465	505	220	78	202	98	360	20	300	70	110	13	175	40	9,00	928249
ETZV 3	29	540	495	670	720	405	310	300	360	400	70	530	100	140	13	270	55	16,00	928250
ETZV 4	38	820	650	920	970	550	200	400	210	740	40	700	140	180	17	400	80	30,00	928251

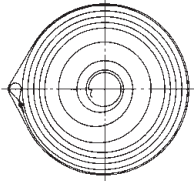


Leitungsschellen (für Spannungen bis 1000 Volt)

Typ	Gewicht kg	Leistungsdurchmesser (mm)	r	a	d	b	Bestell-Nr.
LS 1	1,6	21,5	100	205	10	14	921420
LS 2	2,5	>21,5 - 28	130	225	10	14	921430
LS 3	3,5	>28 - 36,5	170	265	12	17	921440
LS 4	5,5	>36,5 - 48	220	300	12	17	921450

ERSATZTEILE

Für die listenmäßig aufgeführten Leitungstrommeln können die nachstehenden Ersatz- bzw. Verschleißteile anhand der Trommeltypen ermittelt werden. (siehe Tabellen, Typenschild und Typenschlüssel)



Trommeltyp

VLF	220	-	2	-	951H	-	4	-	26
VLF	530	-	2	-	985	-	4	-	150
VLKG	700	-	6	-	915	-	4	-	220 - A

Bauart _____

Trommelgröße _____

Anzahl der Federn _____

Lager-Nummer der Federn _____

Polzahl des Schleifringkörpers einschl. Schutzleiter _____

Stromstärke des Schleifringkörpers (Ampere) _____

Index für Leitungsabzug abnormal _____

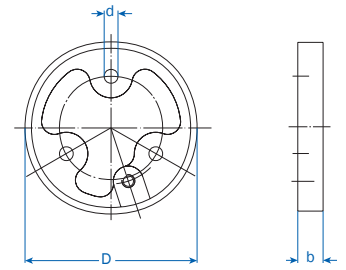
Trommelantriebsfeder

Typ ¹⁾	Gewicht	Bohrung mm	Außen-Ø mm	Breite mm	Bestell-Nr.
908	0,600	35	126	18	901640
910	0,500	25	114	18	901641
931	2,300	35	160	25	901642
951	2,950	35	190	30	901643
952	5,500	45	280	45	901645
972	6,000	45	280	45	901646
953	13,200	60	400	60	901684
983	10,350	60	400	60	901685
924	11,900	50	315	60	901687
925	15,000	50	315	60	901689
965	10,800	65	315	60	901704
975	18,000	65	315	60	901705
984	12,000	85	380	60	900618
985	17,000	85	450	60	901706
986	25,500	85	450	60	901707

Achtung! Federn unbedingt in der Bandage belassen. Ausgebaute defekte Federn, wegen eventueller Gefährdung nochmal mit Bindedraht sichern.

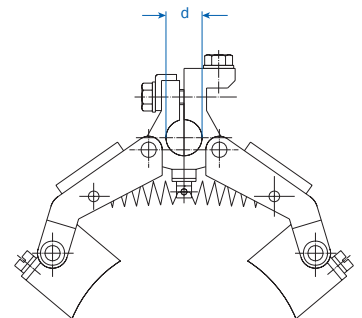
1) Die Federn der Typen 908 bis 986 sind als Ersatz für die bisherigen Typen 508 bis 586 zu bestellen.

ERSATZTEILE



Schleifringe

Stromstärke A	Abmessungen			b mm	Bestell-Nr.	
	D mm	d	Phase		PE	Phase
26 ⁽¹⁾	50	8,5	5,5	10	901670	901671
36 ⁽²⁾	80	12,5	8,5	10	901672	901673
40	50	8,5	5,5	10	901674	901675
42	80	12,5	8,5	10	901682	901683
60	80	12,5	8,5	12	901676	901677
125	97	8,5	12,5	15	970765	970766
150	130	12,5	8,5	15	901678	901679
220	130	12,5	8,5	20	901680	901681




Bürstenhalter

Stromstärke A	Maß d (mm)		Bestell-Nr.	
	Phase	PE	Phase	PE
26 ⁽¹⁾	10	8	901690	901691
36 ⁽²⁾	10	8	901692	901693
40	10	8	901694	901695
42	10	8	901702	901703
60	13	12	901696	901697
125	16	15	970767	970768
150	16	15	901698	901699
220	17	16	901700	901701

1 Entspricht der bisherigen Ausführung 25A bzw. 30A.
 2 Entspricht der bisherigen Ausführung 30A (Anschlussquerschnitt 2,5 mm²).
 Bei größerem Anschlussquerschnitt bitte Bürstenhalter 42A verwenden.

NOTIZEN



A large grid of small dots, intended for taking notes. The grid consists of 20 columns and 30 rows of dots, spaced evenly across the page.

NOTIZEN



NOTIZEN



A large grid of small dots, intended for taking notes. The grid consists of 20 columns and 30 rows of dots, spaced evenly across the page.



Paul Vahle GmbH & Co. KG

Westicker Str. 52
59174 Kamen
Deutschland

+49 2307 7040
info@vahle.com
vahle.com

Ihren lokalen Kontakt finden Sie unter:

vahle.com/kontakt