



VAHLE LÖSUNGEN FÜR DIE FÖRDERTECHNIK



YOUR VISION – OUR SOLUTION



INTRALOGISTIK

Der zunehmende Onlinehandel und das damit steigende Versandaufkommen stellen immer neue Herausforderungen an die moderne Intralogistik.

Material- und Warenflüsse unterliegen somit einem wachsenden Automatisierungsgrad. Steigende Durchsatzmengen und zunehmende Artikelvielfalt erfordern eine Automation von Hochregallagern und Warenverteilsystemen auf kleinstem Raum.

VAHLE Systeme mit ihrer kompakten Bauweise und der Eignung zu hohen Verfahrensgeschwindigkeiten werden diesen Anforderungen gerecht.



AUTOMOTIVE

Moderne Produktionsstätten zeichnen sich durch Wandlungsfähigkeit, Ressourceneffizienz, ergonomische Gestaltung sowie die Integration von Kunden und Geschäftspartnern in die Wertschöpfungskette aus. Dabei wird der Fertigungsablauf auf höchste Flexibilität hin ausgerichtet.

Die VAHLE Group begegnet den Herausforderungen der fortschreitenden Digitalisierung mit einem Konzept aus Energieübertragung, Datenübertragung, Positionierung und Steuerungen. Diese Kombination ermöglicht eine Optimierung Ihrer Produktionsprozesse und -kosten für Losgröße 1 auf Basis der Produktionskosten eines vergleichbaren Produktes der Massenproduktion.

VAHLE bündelt die traditionelle Energieübertragung von heute mit den innovativen Technologien von morgen.

SOLUTIONS



ISOLIERTE
STROMSCHIENEN



LADEKONTAKTE



KOMPAKT-
SCHLEIFLEITUNGEN



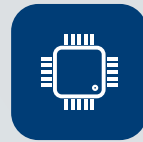
DATENÜBERTRAGUNG



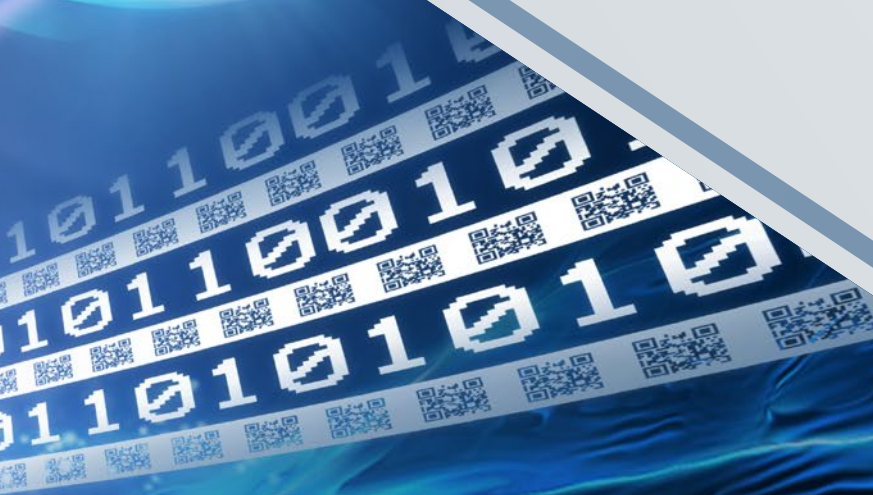
BERÜHRUNGSLOSE
ENERGIEÜBERTRAGUNG



POSITIONIERUNG



STEUERUNGSSYSTEME



ÜBERSICHT



REGALBEDIENGERÄTE
Seite 6



SORTER
Seite 14



**FAHRERLOSE
TRANSPORTFAHRZEUGE**
Seite 8



SKILLET
Seite 16



SHUTTLE
Seite 10



**ELEKTRO-
PALETTENBAHN**
Seite 17



ELEKTROHÄNGEBAHN
Seite 12



SERVICE
Seite 18



VAHLE LÖSUNGEN FÜR DIE FÖRDERTECHNIK





REGALBEDIENGERÄTE

PLATZSPARENDE UND LEISTUNGSSTARKE LÖSUNGEN FÜR IHR HOCHREGALLAGER

Automatisierte Regalbediengeräte (RBG) erfordern schnelle, zuverlässige und kompakte Stromschienensysteme für optimale Leistung. Die vCONDUCTOR-Produktreihe von VAHLE umfasst viele Lösungen, die speziell auf die Anforderungen gängiger Lageranwendungen zugeschnitten sind. Aus dem Bereich der berührungslosen Energieübertragung vPOWER bietet Ihnen VAHLE eine zukunftsweisende Technologie an. vPOS Positioniersysteme runden das Gesamtsystem für Ihre Regalbediengeräte ab.

CHALLENGES

- Steigende Durchsatzmengen erfordern maximale Performance.
- Die Verfahrgeschwindigkeiten von RBGs steigen stetig.
- Durch zunehmende Artikelvielfalt steht immer weniger Platz für die RBGs zur Verfügung.
- Eine 24/7 Verfügbarkeit erlaubt keine langen Ausfall- bzw. Stillstandzeiten.
- Extreme Umgebungsbedingungen, z. B. in Tiefkühlagern (bis zu -30°C).



SOLUTIONS



KOMPAKTE BAUWEISE

für minimalen Bauraum

EINFACHE MONTAGE

Aufhängeabstände bis zu 4,5 m,
daher keine zusätzlichen Haltekonstruktionen notwendig

MULTIFUNKTIONELL

bis zu 10-polig, auch für Übertragung von Steuerströmen



SIMPEL

einfache Implementierung von Positioniersystemen

EXAKT

millimetergenaues Positionieren

PROZESSSICHER

Absolutpositionen auch nach Spannungsabfall oder
Wiederanlauf der Anlage



SICHER

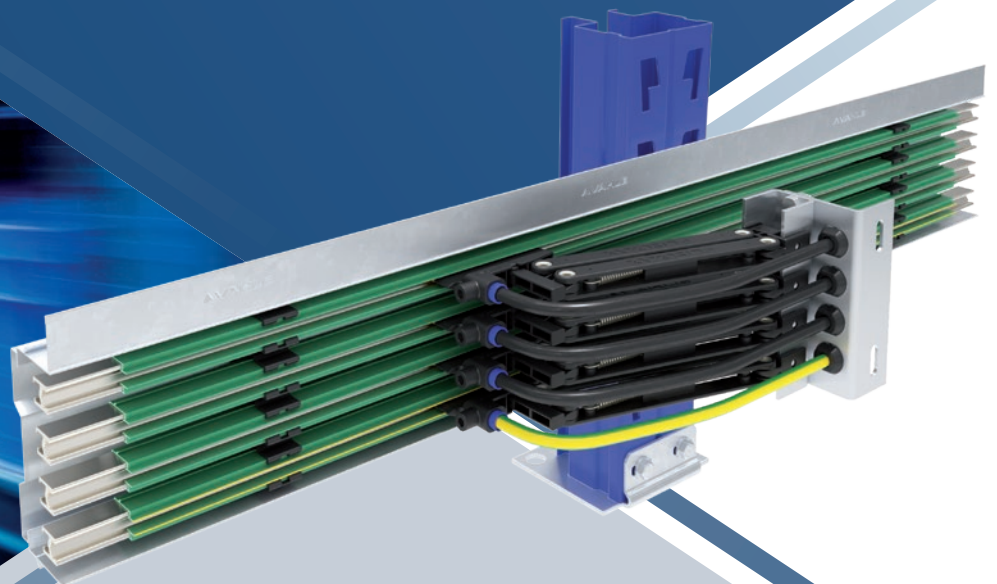
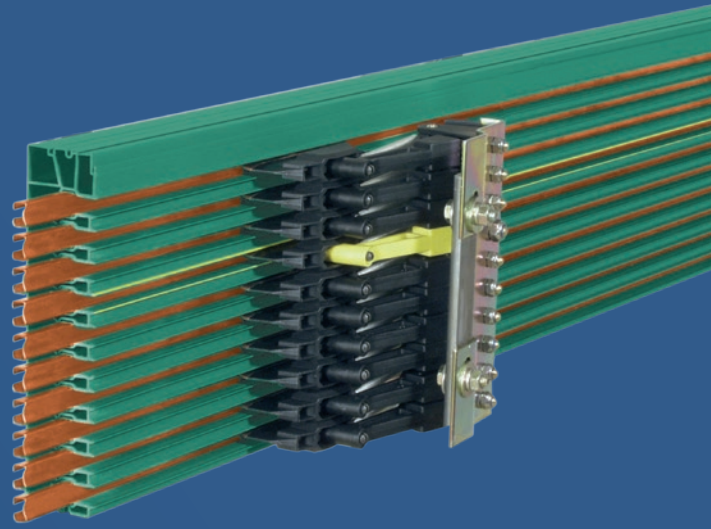
keine Störungen zu und von anderen Funk-/WLAN-Systemen (HF-Dicht)

HOHE ÜBERTRAGUNGSRATE

bis zu 100 Mbit/s | schnelle & gleichbleibende Zykluszeit | PROFIsafe

SCHNELLE INBETRIEBNAHME

Plug & Play (keine Parametrierung)





FAHRERLOSE TRANSPORTSYSTEME

EFFIZIENTE ENERGIEÜBERTRAGUNG FÜR DEN FAHRERLOSEN MATERIALTRANSPORT

Fahrerlose Transportsysteme (FTS) gewinnen im Zeitalter von Industrie 4.0 immer mehr an Bedeutung. Mittels FTS lassen sich in vielen Märkten der Transport und das automatisierte Handling von Waren jeglicher Art sicherstellen. Durch ein großes Portfolio an Ladekontakten aus der Produktfamilie vCONDUCTOR finden Sie eine effiziente und kostengünstige Lösung für Ihr System. Auch die kontinuierliche Elektrifizierung von FTS ohne Energiespeicher ist durch die berührungslosen Lösungen (vPOWER) problemlos realisierbar.

CHALLENGES

- Immer neue Speichertechnologien erfordern eine effiziente Ladung.
- Hohe Dynamik, steigende Kundenansprüche sowie anhaltender Ressourcenmangel erfordern einen effizienten Einsatz der FTS.
- Immer kleiner werdende Bauräume erfordern kompakte Baugrößen.
- Same day Delivery





SOLUTIONS



MULTIFUNKTIONELL

einsetzbar zur Ladestrom-, Daten- und Signalübertragung

ROBUST

durch speziell entwickelte hochverschleißfeste Systemkomponenten

INDIVIDUELL

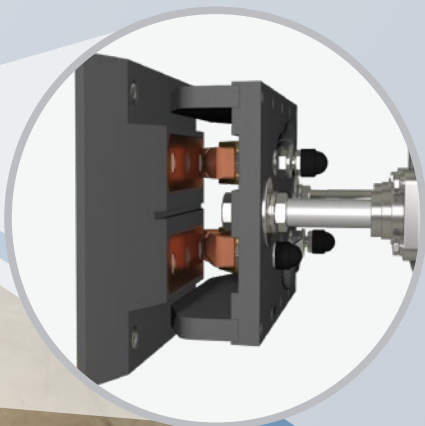
Applikationsspezifische Lösungen

HOHE EFFIZIENZ

durch fortlaufende Weiterentwicklung

GROSSES STANDARDPORTFOLIO

speziell für Ihre Bedürfnisse



KOMPAKTE BAUWEISE

für minimalen Bauraum

WARTUNGSFREI

keine Verschleißteile

KEINE LIMITS

bei Geschwindigkeit oder Beschleunigung

HOHE EFFIZIENZ

durch fortlaufende Weiterentwicklung

GROSSE AUSWAHL

an Pick-Ups, speziell für Ihre Bedürfnisse



SHUTTLE

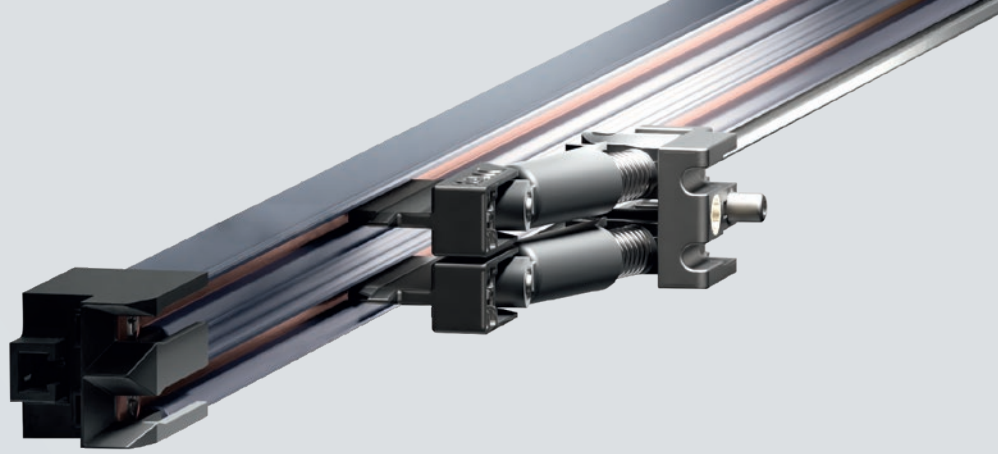
ULTRAKOMPAKTE ENERGIEZUFÜHRUNG OHNE LIMITS

Shuttle-Systeme ermöglichen einen extrem schnellen Transport von Materialien und Gütern mit schnellen Zugriffszeiten. Führende Hersteller von Shuttle-Systemen benötigen spezifische Lösungen, um diese Anforderungen zu erfüllen. VAHLE bietet unterschiedliche Lösungen aus den Bereichen vCONDUCTOR und vPOWER, die für hohe Geschwindigkeiten und intensive Nutzungszyklen von Shuttle-Systemen ausgelegt sind.

CHALLENGES

- Steigende Durchsatzmengen erfordern maximale Performance.
- Die Verfahrgeschwindigkeiten von RBGs steigen stetig.
- Systeme kompatibel mit vorhandene Profil.





SOLUTIONS



ULTRAKOMPAKTE BAUWEISE

für die Implementierung in Ihr Shuttleprofil

EINFACHE MONTAGE

Sichere und schnelle Montage mit wenigen Bauteilen



INDIVIDUELL

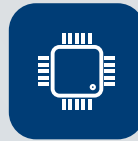
an Ihre Anwendung anpassbar

KEINE LIMITS

Eignung auch für hochdynamische High-Speed Applikationen

DIE STROMTANKSTELLE

Optimiert für die Schnellladung von Ultra-/Supercaps



VARIABEL

breite Palette von Leistungsstufen für jede elektrifizierte Förderanwendung

HANDLING

Offene und transparente Bedienung/Parametrierung



KOMPAKTE BAUWEISE

für minimalen Bauraum

WARTUNGSFREI

keine Verschleißteile

KEINE LIMITS

bei Geschwindigkeit oder Beschleunigung



KOMPAKTE BAUWEISE

für minimalsten Bauraum

SICHER

keine Störungen zu und von anderen Funk-/WLAN-Systemen (HF-Dicht)

HOHE ÜBERTRAGUNGSRATE

bis zu 100 Mbit/s | schnelle & gleichbleibende Zykluszeit | PROFI-safe

SCHNELLE INBETRIEBNAHME

Plug & Play (keine Parametrierung)





ELEKTROHÄNGEBAHNEN SYSTEMLÖSUNG AUS EINER HAND

Elektrohängebahnen (EHB) werden häufig in Materialumschlagzentren eingesetzt, um große Warenmengen schnell von einem Bereitstellungsbereich in den nächsten zu transportieren. Hierfür benötigen die EHBs nicht nur den Strom, sondern auch eine Positionierungs-, Kommunikations- und Steuerungslösung, die sich nahtlos zusammenfügen lassen.



CHALLENGES

- Immer höhere Anforderungen an die EHB.
- Einfache und schnelle Montage der Komponenten.
- Keine eine zusätzlichen Aufbauten am EHB-Profil.
- Zunehmende Relevanz der Sicherheit gemäß gesetzlicher Schutzrichtlinien.
- Bewusste Produktion – Nachhaltigkeit der Investitionen erfordern flexible Produkte im Retrofit.
- Breites Spektrum an vielfältigen Anforderungen von Lasten, Fahrzeugen, Datenraten und Bauräumen



SOLUTIONS



KOMPAKTE BAUWEISE

für die Implementierung in ein EHB-Profil

VARIABLEL

Diverse Kombinationen und Befestigungslösungen

INDIVIDUELL

an Ihre Anwendung anpassbar

SICHER

durch verpolsterten Schutzleiter



KOMPAKTE BAUWEISE

für minimalen Bauraum

WARTUNGSFREI

keine Verschleißteile

KEINE LIMITS

bei Geschwindigkeit oder Beschleunigung



SIMPEL

einfache Implementierung von Positioniersystemen

EXAKT

millimetergenaues Positionieren

PROZESSSICHER

Absolutpositionen auch nach Spannungsabfall oder Wiederanlauf der Anlage



KOMPAKTE BAUWEISE

für die Implementierung in Ihr Shuttleprofil

SICHER

keine Störungen zu und von anderen Funk-/WLAN-Systemen (HF-Dicht)

HOHE ÜBERTRAGUNGSRATE

bis zu 100 Mbit/s | schnelle & gleichbleibende Zykluszeit | PROFI-safe

SCHNELLE INBETRIEBNAHME

Plug & Play (keine Parametrierung)

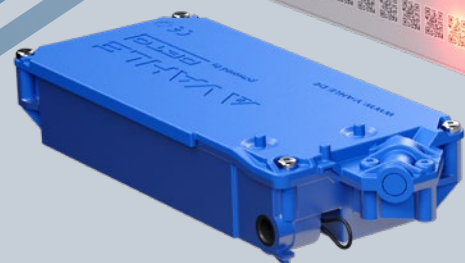


VARIABLEL

breite Palette von Leistungsstufen für jede elektrifizierte Förderanwendung

HANDLING

Offene und transparente Bedienung/Parametrierung





SORTER

HIGH SPEED ELECTRIFICATION

In den immer größer werdenden Lager- und Distributionszentren werden umfangreiche Sortiersysteme implementiert, um ein hohes Volumen zu bewältigen, und das rund um die Uhr. Mit zunehmender Geschwindigkeit und Komplexität dieser Systeme wird eine zuverlässige Elektrifizierung immer wichtiger, um maximale Leistung zu gewährleisten. Die VAHLE Produktreihe traditioneller vCONDUCTOR- oder fortschrittlicher kontaktloser vPOWER-Systeme erfüllen genau diese Anforderungen.

CHALLENGES

- Höhere Verfahrgeschwindigkeiten durch steigenden Warenfluss
- Bedarf an möglichst langer Wartungsfreiheit
- Same day Delivery





SOLUTIONS



LANGLEBIG

durch massive Vollkupferschiene

KOMPAKTE BAUWEISE

für die Implementierung in den Sorter

VARIABLEL

Diverse Kombinationen und Befestigungslösungen

INDIVIDUELL

an Ihre Anwendung anpassbar



KOMPAKTE BAUWEISE

für minimalen Bauraum

WARTUNGSFREI

keine Verschleißteile

KEINE LIMITS

bei Geschwindigkeit oder Beschleunigung



SKILLET

WARTUNGSARME SYSTEME FÜR IHRE SCHUBPLATTFORM

Schubskidanlagen bestehen aus mehreren aneinandergereihten Schubplattformen. Auf jeder dieser Plattformen befindet sich ein Hubtisch, der mit Energie versorgt werden muss. Hier bieten die VAHLE Systeme aus den Bereichen vCONDUCTOR und VPOWER eine optimale Lösung, insbesondere bei geringen Platzverhältnissen. Neben der Energieübertragung bieten wir Ihnen auch im Bereich der Positionierung, Datenübertragung und Steuerung besonders robuste, flexible und wartungsarme Lösungen an.

CHALLENGES

- Sichere Positionierung und Datenübertragung für Personen- & Anlagensicherheit.
- Weniger Bauraum
- Wartungsarme Systeme erforderlich
- Vielfalt an produzierten Fahrzeugen erfordern unterschiedliche Leistungsanforderungen.

SOLUTIONS



KOMPAKTE BAUWEISE

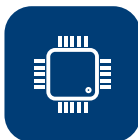
für minimalen Bauraum

WARTUNGSFREI

keine Verschleißteile

KEINE LIMITS

bei Geschwindigkeit oder Beschleunigung



VARIABEL

breite Palette von Leistungsstufen für jede elektrifizierte Förderanwendung

HANDLING

Offene und transparente Bedienung/Parametrierung



KOMPAKTE BAUWEISE

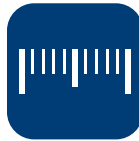
für minimalen Bauraum

VARIABEL

geeignet für große Streckentoleranzen

SICHER

durch speziellen Schutzleiter



SIMPEL

einfache Implementierung von Positioniersystemen

EXAKT

millimetergenaues Positionieren

PROZESSSICHER

Absolutpositionen auch nach Spannungsabfall oder Wiederanlauf der Anlage



KOMPAKTE BAUWEISE

für die Implementierung in Ihr Shuttleprofil

SICHER

keine Störungen zu und von anderen Funk-/WLAN-Systemen (HF-Dicht)

HOHE ÜBERTRAGUNGSRATE

bis zu 100 Mbit/s | schnelle & gleichbleibende Zykluszeit | PROFIsafe

SCHNELLE INBETRIEBNAHME

Plug & Play (keine Parametrierung)





ELEKTROPALETTENBAHN

FLEXIBLE SYSTEMLÖSUNG FÜR DEN WARENTRANSPORT

Elektropalettenbahnen (EPBs) werden für verschiedene Aufgaben angepasst. Vom einfachen Palettengut-Transport bis hin zu anspruchsvollen, automatisierte Montageverfahren. Hierfür benötigen die EPBs nicht nur Strom, sondern auch eine Positionierungs-, Kommunikations- und Steuerungslösung, die sich perfekt zusammenfügen lässt.

CHALLENGES

- Flexible Anpassung an den Materialfluss
- Hohe Positioniergenauigkeit
- Hohe Zuverlässigkeit durch bewährte, wartungsarme Komponenten
- Integrierte Datenübertragung

SOLUTIONS



SIMPEL

einfache Implementierung von Positioniersystemen

EXAKT

millimetergenaues Positionieren

PROZESSSICHER

Absolutpositionen auch nach Spannungsabfall oder Wiederanlauf der Anlage



KOMPAKTE BAUWEISE

für die Implementierung in ein EPB-Profil

VARIABLE

Diverse Kombinationen und Befestigungslösungen

INDIVIDUELL

an Ihre Anwendung anpassbar

SICHER

durch verpolsterten Schutzleiter



KOMPAKTE BAUWEISE

für die Implementierung in Ihr Shuttleprofil

SICHER

keine Störungen zu und von anderen Funk-/WLAN-Systemen (HF-Dicht)

HOHE ÜBERTRAGUNGSRATE

bis zu 100 Mbit/s | schnelle & gleichbleibende Zykluszeit | PROFIsafe

SCHNELLE INBETRIEBNAHME

Plug & Play (keine Parametrierung)



KOMPAKTE BAUWEISE

für minimalen Bauraum

WARTUNGSFREI

keine Verschleißteile

KEINE LIMITS

bei Geschwindigkeit oder Beschleunigung



VARIABLE

breite Palette von Leistungsstufen für jede elektrifizierte Förderanwendung

HANDLING

Offene und transparente Bedienung/Parametrierung



VAHLE

**VAHLE STEHT FÜR TRADITION KOMBINIERT
MIT INNOVATION UND SPITZENTECHNOLOGIE**

- Sichere und zuverlässige Produkte seit mehr als 100 Jahren
- Weltweit führende Technologie und Kompetenz
- Exzellenter Kundenservice
- Energieübertragung, Datenübertragung, Positionierung und Steuerungen aus einer Hand



SERVICE & SUPPORT

MASSGESCHNEIDERTE LÖSUNGEN FÜR IHRE ANWENDUNGEN

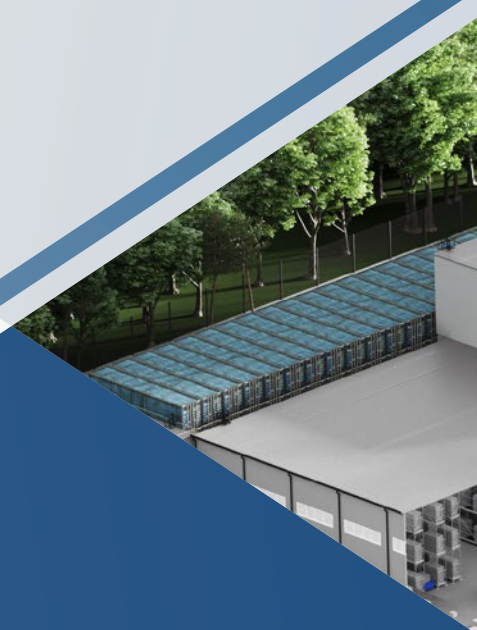
Unser breites Produktportfolio wird ergänzt durch ein umfassendes Angebot an Dienstleistungen, die speziell auf Ihre Anforderungen zugeschnitten sind:

- Projektmanagement
- Inbetriebnahme
- Engineering + Customizing
- Installation & Installationsüberwachung
- After Sales Service
- Produktschulungen
- Wartungspakete

Gerne setzen wir unser Know-how ein, um spezifische Lösungen für Ihr Unternehmen zu entwickeln. Rufen Sie uns an und vereinbaren Sie einen Termin, um mehr über VAHLE Systeme und Dienstleistungen zu erfahren.



W2526144/00/de | 500 | 03/19 | Irrtümer und technische Änderungen vorbehalten.



Paul Vahle GmbH & Co. KG

Westicker Str. 52
59174 Kamen
Deutschland

Tel.: +49 2307 704-0
info@vahle.de

www.vahle.de